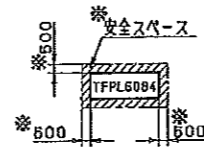
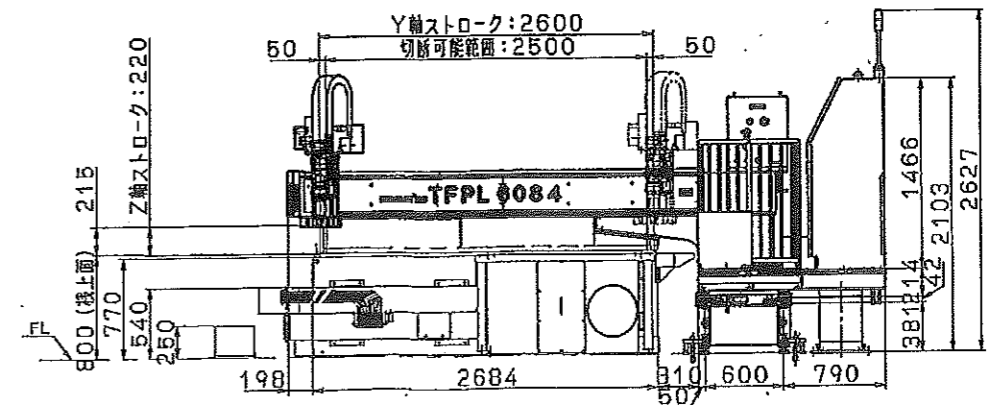
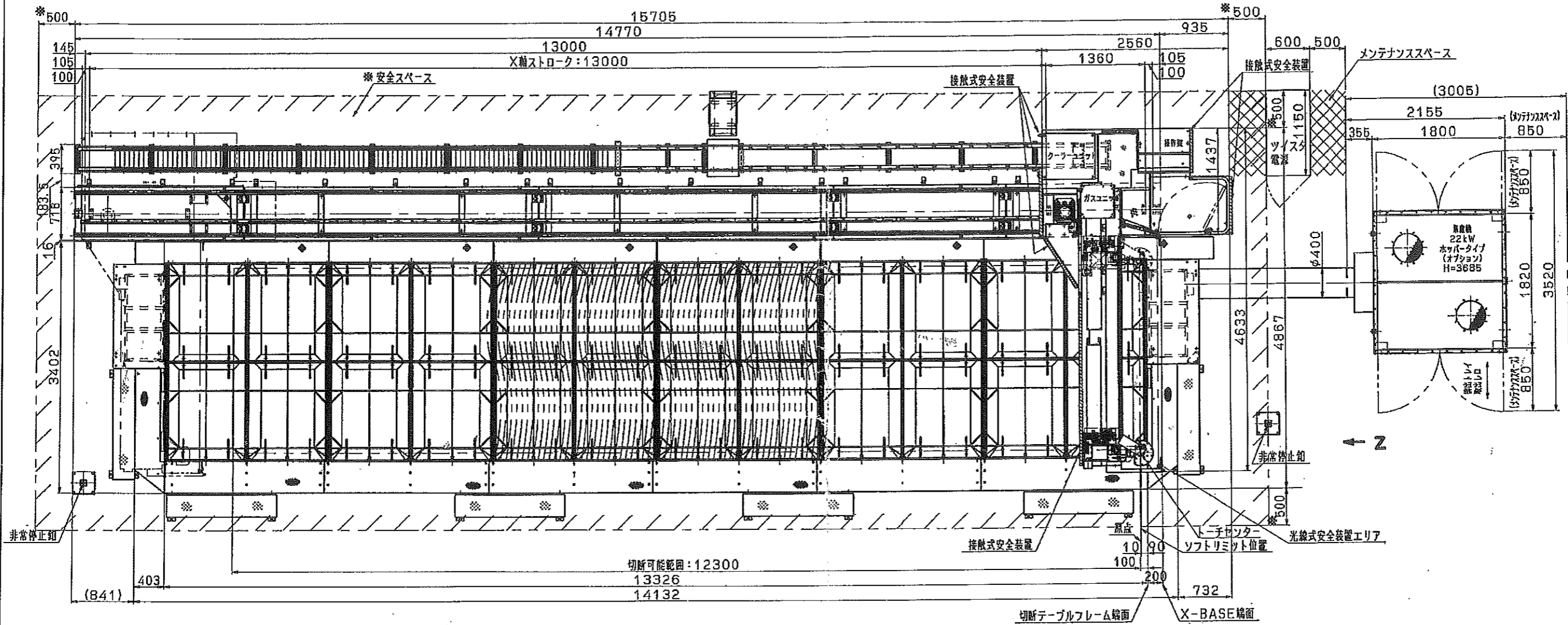


6. 全体図 (集塵機22kW×1台) TFPL6084



重要：安全確保のため、各装置から壁や柱等の障害物まで、最小限500mm以上のスペースを確保願います。



exe 44

7. 基礎図

TFPL6084 加工機本体

配管中継ブロック：接続口径：Rc3/8 {PT3/8メス} (エア：Rc1/4)

	エア	酸素ガス	窒素ガス ^{注2)}	アルゴンガス	プロパンガス ^{注3)}
供給圧力	0.6 ~0.85MPa	0.9 ~0.97MPa	0.9 ~0.97MPa	0.35MPa	0.45 ~0.5MPa
最大使用量	200NL/min	50NL/min	20NL/min	30NL/min	20NL/min

- 注1) 集塵機は含まない。
- 注2) SUS窒素切断時 窒素ガス流量は100NL/minとなります。
- 注3) ステンレスイックシルバ切断時、プロパンガスを使用します。

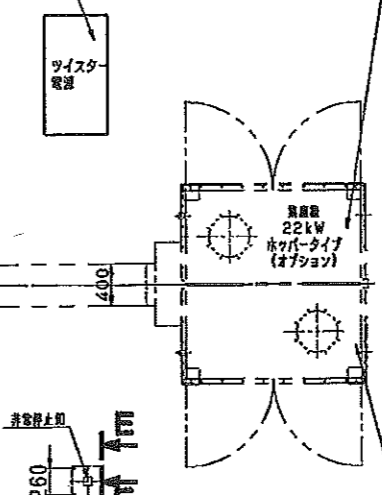
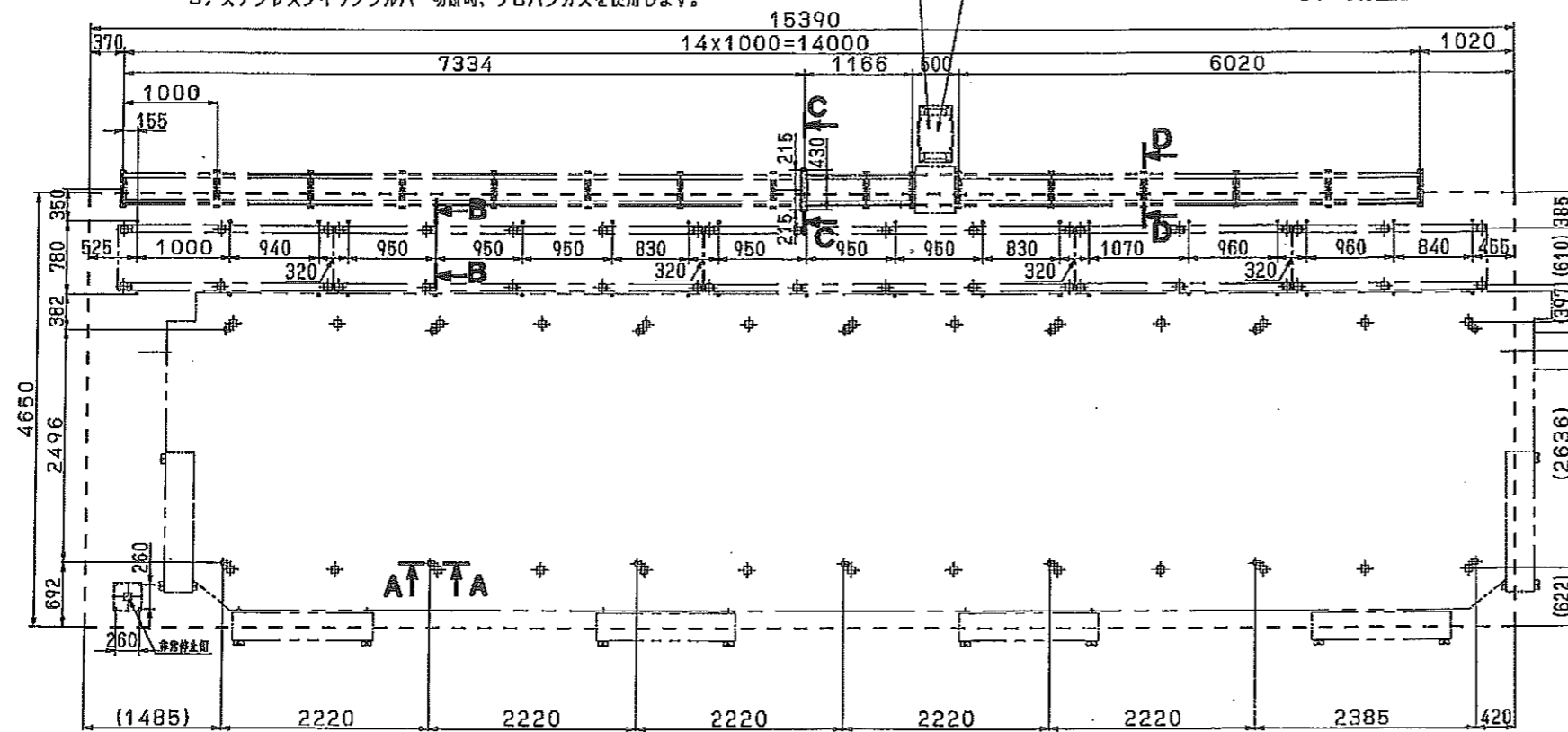
ケーブルエア入口端子箱

	CNC制御盤	クーラユニット
供給電源	3φ/200V	3φ/200V
負荷容量	8KVA	3.5KVA
供給電源電線サイズ	5.5mm ²	2mm ²
接地工事電線サイズ	5.5mm ²	2mm ²
接地工事区分	D種	D種
ブレーカ容量	30A	10A
接続端子穴	M6	M3.5

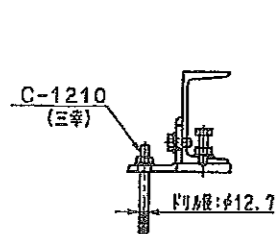
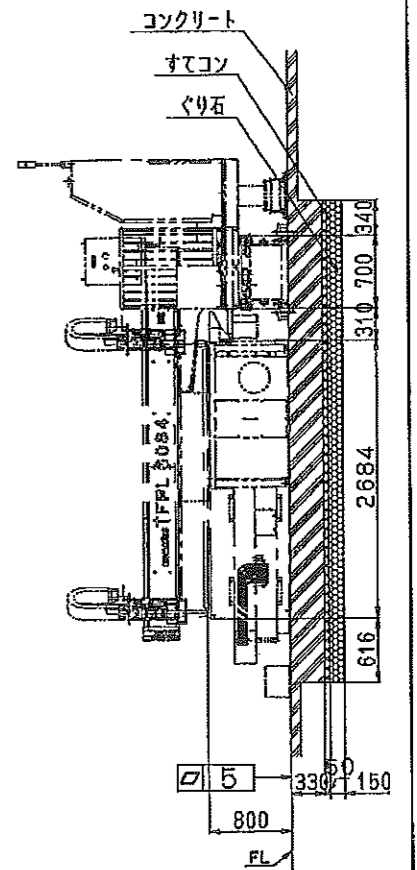
60kWツイスター電源	
供給電源	3φ/200V
負荷容量	76KVA
供給電源電線サイズ	50mm ² (min)
接地工事電線サイズ	22mm ² (min)
接地工事区分	D種
ブレーカ容量	300A
接続端子穴	M10

集塵機ケーブル接続口	
22kW集塵機	
負荷容量	30KVA
供給電源電線サイズ	38mm ²
接地工事電線サイズ	14mm ²
接地工事区分	D種
ブレーカ容量	125A
接続端子穴	M8

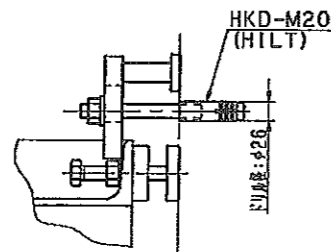
機械質量約15t, maxワーク質量約8.7tですので
この質量(約23.7t)に耐える基礎工事を施行して下さい。
*基礎面積 約72m²
*コンクリート深さ 約330mm
*地耐力 5ton/m²以上



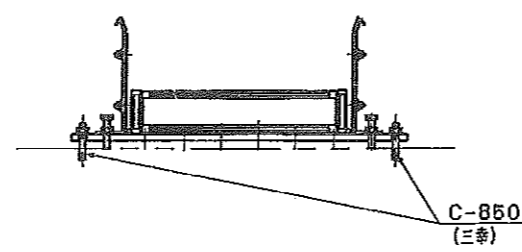
22kW集塵機	
ガス種	エア
供給圧	0.6~0.85MPa
最大使用量	400NL/min
供給口	Rc1/4 {PT1/4メス}



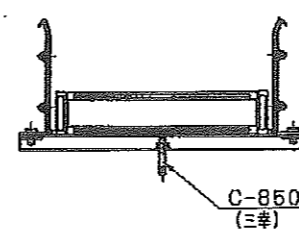
A-A (1:5)
(14 PLACES)
切断テーブル



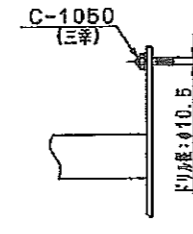
B-B (1:5)
(38 PLACES)
本体ベース部



C-C (1:5)
ケーブルチェーン部



D-D (1:5)
(16 PLACES)
ケーブルチェーン部



E-E (1:5)
(8 PLACES)
非常停止鉤部

22Kw集塵機+固め太郎

