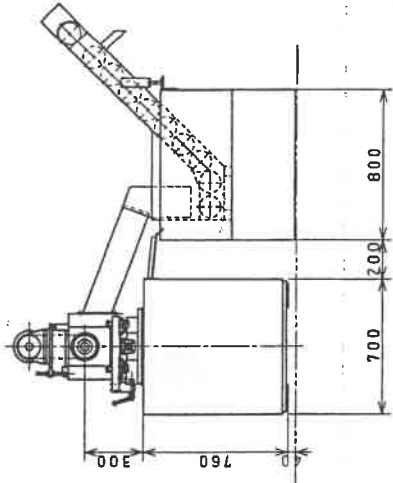
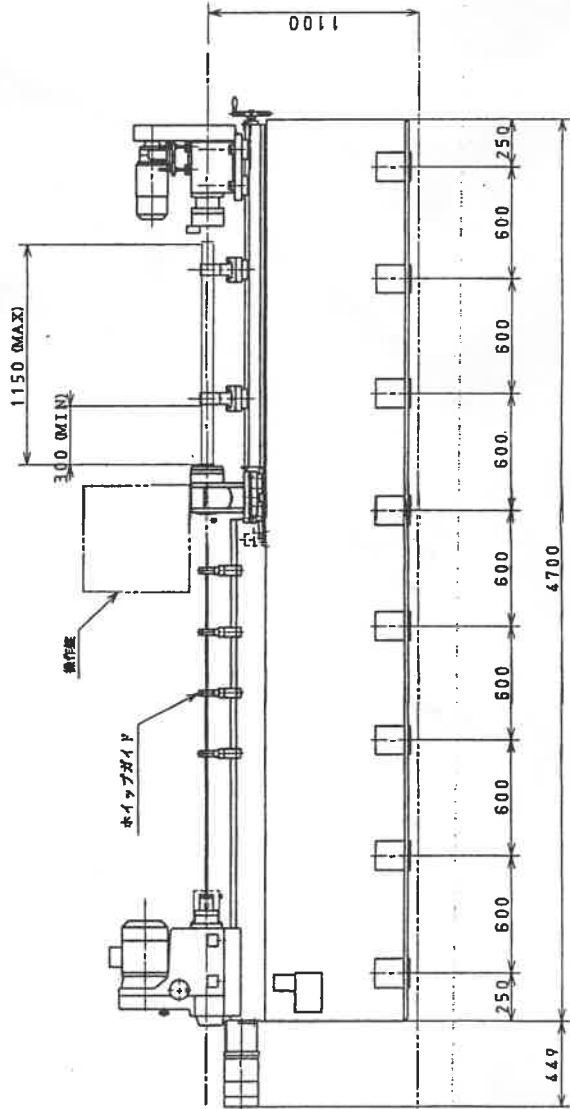
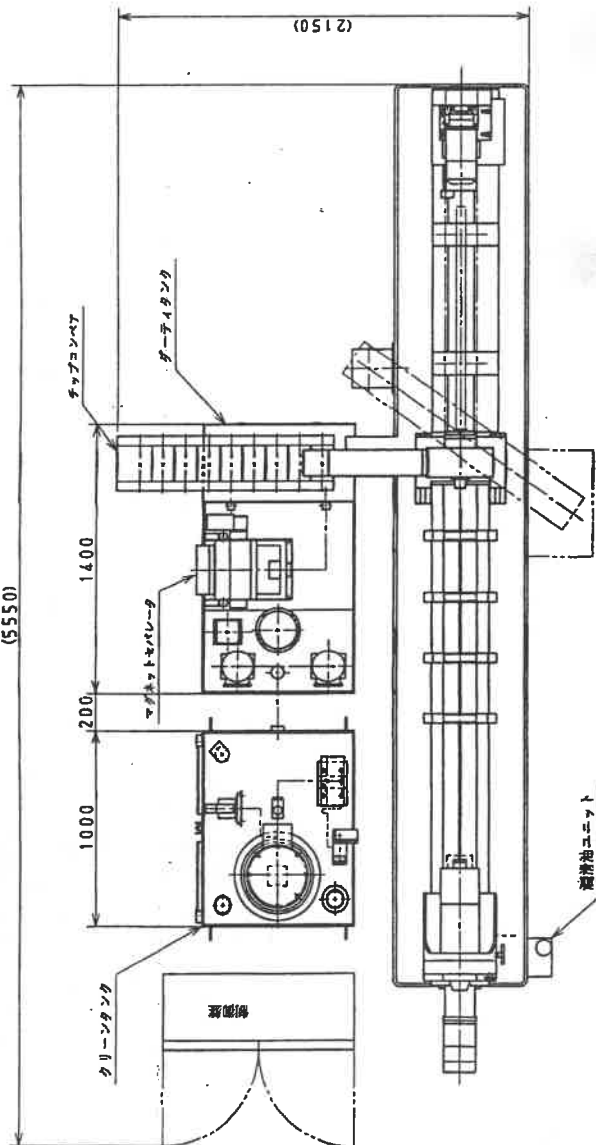


仕様仕様

1	加工能力	穴径	φ5~φ25 mm
2	主軸	穴深さ	300 mm MIN 1150 mm MAX
		回転速度	低速 1200~2800 min ⁻¹ 高速 2800~6000 min ⁻¹ 無段 L/Hベルト掛け替え、メータリレー付
3	ワーク回転装置	送り速度	0~500 mm/min
		回転送り速度	50~150 min ⁻¹ インバーターモーター
4	チャックボックス	回転装置	回転装置仕様 端面押し当て 15mmφ
5	ワーク受け止め	ワーク受け止め	ボスモーションレスモーターリング方式
6	ホイップガイド	ホイップガイド	ローラー押し当て方式
7	クーラント装置	タンク容量	ボスモーションレスモーターリング方式
		ポンプ吐出量	ドリルチップ受け止め装置
8	モーター	圧力調整範囲	クリヤー800 L ゲージ300 L
		主軸用	72 L/min 最大回転 60Hz
9	動力装置	主軸用	3~7 MPa
		ワーク回転装置	3.7 kW インバーターモーター
		クーラントポンプ用	2.1 kW ACサーボモーター
		リターンポンプ	0.75 kW 4P 1=1/15
		マグネットローターコンベヤ	11 kW 6P
		マグネットモーター	2.2 kW
		潤滑油ユニット	60 W
			25 W
			17 W
		10	機本体重量



全体図	名	標準	材質	重量	備考
PART No.	NAME	STANDARD	MATERIAL	REQD WEIGHT	REMARKS
型式	TYPE	UKG-1150NC-CR			
名称	TITLE	ガンドリルマシン			
図番	DATE	00.5.B			
図名	SCALE	1:20			
製図者	検査者				
承認者	承認者				
製図日付	製図日付				
製図場所	製図場所				
製図機	製図機				
製図用紙	製図用紙				
製図用機	製図用機				
製図用材	製図用材				
製図用油	製図用油				
製図用紙	製図用紙				
製図用機	製図用機				
製図用材	製図用材				
製図用油	製図用油				
製図用紙	製図用紙				
製図用機	製図用機				
製図用材	製図用材				
製図用油	製図用油				
製図用紙	製図用紙				
製図用機	製図用機				
製図用材	製図用材				
製図用油	製図用油				
製図用紙	製図用紙				
製図用機	製図用機				
製図用材	製図用材				
製図用油	製図用油				
製図用紙	製図用紙				
製図用機	製図用機				
製図用材	製図用材				
製図用油	製図用油				
製図用紙	製図用紙				
製図用機	製図用機				
製図用材	製図用材				
製図用油	製図用油				
製図用紙	製図用紙				
製図用機	製図用機				
製図用材	製図用材				
製図用油	製図用油				
製図用紙	製図用紙				
製図用機	製図用機				
製図用材	製図用材				
製図用油	製図用油				
製図用紙	製図用紙				
製図用機	製図用機				
製図用材	製図用材				
製図用油	製図用油				
製図用紙	製図用紙				
製図用機	製図用機				
製図用材	製図用材				
製図用油	製図用油				
製図用紙	製図用紙				
製図用機	製図用機				
製図用材	製図用材				
製図用油	製図用油				
製図用紙	製図用紙				
製図用機	製図用機				
製図用材	製図用材				
製図用油	製図用油				
製図用紙	製図用紙				
製図用機	製図用機				
製図用材	製図用材				
製図用油	製図用油				
製図用紙	製図用紙				
製図用機	製図用機				
製図用材	製図用材				
製図用油	製図用油				
製図用紙	製図用紙				
製図用機	製図用機				
製図用材	製図用材				
製図用油	製図用油				
製図用紙	製図用紙				
製図用機	製図用機				
製図用材	製図用材				
製図用油	製図用油				
製図用紙	製図用紙				
製図用機	製図用機				
製図用材	製図用材				
製図用油	製図用油				
製図用紙	製図用紙				
製図用機	製図用機				
製図用材	製図用材				
製図用油	製図用油				
製図用紙	製図用紙				
製図用機	製図用機				
製図用材	製図用材				
製図用油	製図用油				
製図用紙	製図用紙				
製図用機	製図用機				
製図用材	製図用材				
製図用油	製図用油				
製図用紙	製図用紙				
製図用機	製図用機				
製図用材	製図用材				
製図用油	製図用油				
製図用紙	製図用紙				
製図用機	製図用機				
製図用材	製図用材				
製図用油	製図用油				
製図用紙	製図用紙				
製図用機	製図用機				
製図用材	製図用材				
製図用油	製図用油				
製図用紙	製図用紙				
製図用機	製図用機				
製図用材	製図用材				
製図用油	製図用油				
製図用紙	製図用紙				
製図用機	製図用機				
製図用材	製図用材				
製図用油	製図用油				
製図用紙	製図用紙				
製図用機	製図用機				
製図用材	製図用材				
製図用油	製図用油				
製図用紙	製図用紙				
製図用機	製図用機				
製図用材	製図用材				
製図用油	製図用油				
製図用紙	製図用紙				
製図用機	製図用機				
製図用材	製図用材				
製図用油	製図用油				
製図用紙	製図用紙				
製図用機	製図用機				
製図用材	製図用材				
製図用油	製図用油				
製図用紙	製図用紙				
製図用機	製図用機				
製図用材	製図用材				
製図用油	製図用油				
製図用紙	製図用紙				
製図用機	製図用機				
製図用材	製図用材				
製図用油	製図用油				
製図用紙	製図用紙				
製図用機	製図用機				
製図用材	製図用材				
製図用油	製図用油				
製図用紙	製図用紙				
製図用機	製図用機				
製図用材	製図用材				
製図用油	製図用油				
製図用紙	製図用紙				
製図用機	製図用機				
製図用材	製図用材				
製図用油	製図用油				
製図用紙	製図用紙				
製図用機	製図用機				
製図用材	製図用材				
製図用油	製図用油				
製図用紙	製図用紙				
製図用機	製図用機				
製図用材	製図用材				
製図用油	製図用油				
製図用紙	製図用紙				
製図用機	製図用機				
製図用材	製図用材				
製図用油	製図用油				
製図用紙	製図用紙				
製図用機	製図用機				
製図用材	製図用材				
製図用油	製図用油				
製図用紙	製図用紙				
製図用機	製図用機				
製図用材	製図用材				
製図用油	製図用油				
製図用紙	製図用紙				
製図用機	製図用機				
製図用材	製図用材				
製図用油	製図用油				
製図用紙	製図用紙				
製図用機	製図用機				
製図用材	製図用材				
製図用油	製図用油				
製図用紙	製図用紙				
製図用機	製図用機				
製図用材	製図用材				
製図用油	製図用油				
製図用紙	製図用紙				
製図用機	製図用機				
製図用材	製図用材				
製図用油	製図用油				
製図用紙	製図用紙				
製図用機	製図用機				
製図用材	製図用材				
製図用油	製図用油				
製図用紙	製図用紙				
製図用機	製図用機				
製図用材	製図用材				
製図用油	製図用油				
製図用紙	製図用紙				
製図用機	製図用機				
製図用材	製図用材				
製図用油	製図用油				
製図用紙	製図用紙				
製図用機	製図用機				
製図用材	製図用材				
製図用油	製図用油				
製図用紙	製図用紙				
製図用機	製図用機				
製図用材	製図用材				
製図用油	製図用油				
製図用紙	製図用紙				
製図用機	製図用機				
製図用材	製図用材				
製図用油	製図用油				
製図用紙	製図用紙				
製図用機	製図用機				
製図用材	製図用材				
製図用油	製図用油				
製図用紙	製図用紙				
製図用機	製図用機				
製図用材	製図用材				
製図用油	製図用油				
製図用紙	製図用紙				
製図用機	製図用機				
製図用材	製図用材				
製図用油	製図用油				
製図用紙	製図用紙				
製図用機	製図用機				
製図用材	製図用材				
製図用油	製図用油				
製図用紙	製図用紙				
製図用機	製図用機				
製図用材	製図用材				
製図用油	製図用油				
製図用紙	製図用紙				
製図用機	製図用機				
製図用材	製図用材				
製図用油	製図用油				