

仕様編	仕様	C1100-1
1. 型式		
(1) 駆動方式	トップドライブ、リンク式	
(2) ポイント数	<u>4</u> ポイント (合計)	
(3) プランジャガイド	無	
2. 能力及び主要寸法		
・プレス主仕様		
(1) 最大能力		<u>1000</u> t
(2) 能力限界	スライドストローク下死点上 <u>13</u> mmにおいて最大能力を出し得る。	
(3) ストローク長さ		<u>800</u> mm
(4) ダイハイト	ボルスタ上面よりスライド下面まで (ストロークダウン、アジャストアップ)	<u>1350</u> mm
(5) スライド調節量		<u>600</u> mm
(6) ストローク数 (連続) (フライホイール速度減少率0%として)	5 &	<u>8~18</u> spm
(7) ストローク数 (断続)		<u>6~14</u> spm
(8) アブライト間最小左右寸法 (内側)		<u>3020</u> mm
(9) ボルスタ寸法 (左右×前後×厚さ)		<u>3000×1800×280</u> mm
(10) スライド寸法 (左右×前後)		<u>3000×1800</u> mm
(11) バランサ能力	空気圧5kg/cm ² のとき最大懸垂重量 (アダプタ重量+上型重量)	<u>15</u> t
(12) 移動式ボルスタ最大積載重量		<u>30</u> t
(13) ボルスタ形式	前後方移動後 左 方クロス移動式 (MFC)	
(14) 仕事量 (フライホイール速度減少率30%)	8~14spm (連続11~18spmにて) 断続 (フライホイール速度減少率30%)	<u>36</u> ton・m
	6~8spm (連続8~11spmにて) 断続	<u>20~36</u> ton・m
(15) 床面よりベッド上面まで	(プレス作業時)	<u>12</u> mm
(16) 床面よりボルスタ上面まで	(プレス作業時)	<u>672</u> mm
(17) サイドオープニング (前後) (最小)		<u>2140</u> mm
(18) ベッドのたわみ	$\delta/L = \text{約} 1/8000$ (δ : ベッドのボルスタ間のたわみ、L: ボルスタ左右寸法) 設計荷重条件はボルスタの2/3巾の等分布荷重 (複動はインナスライド能力+1/2 アウトスライド能力) とし、曲げ及びたわみを考慮したものとします。	

仕 様 編	仕 様	C1100-2
3. 本体部分標準装置および付属品		
プレス本体には下記の装置および部品を付属します。		
3-1 電動機		
(1) フライホイール駆動用		
開放防滴直流分巻	160kw 420V	1台
他力通風形SCR制御 回生制動付		
(2) スライド調節用		
全閉かご形	7.5kw 420V 4P	1台
(3) 潤滑ポンプおよび油圧回路用		
全閉かご形	3.7kw 200V 6P	1台
3-2 電装品		
操作回路 100V		
(1) プレス電気制御盤		
自立据置型、無接点リレー制御	1式	
クラッチ、ブレーキは有接点リレー制御		
(2) プレス運転用操作盤		
右前アブライト埋込形	1面	
(3) 非常停止押ボタン		
操作盤1個、アブライト3個		
ポータブル押釦盤2個	合計6個	
(4) リミットスイッチ、ソレノイドバルブ		
1式		
(5) プレッシュスイッチ		
クラッチブレーキ、バランサ、潤滑回路		
オーバーロード用	4個	
(6) 電磁式カウンタ		
生産用(6桁、主操作盤上)	1個	
保全用(7桁、制御盤用)	1個	

仕様編	仕様	C1100-3
(7) 照明装置		
	スポットライト (100W)	4個
	ダイルーム照明灯：蛍光灯形 20W × 2灯付	4個
(8)-A 機上警戒灯 (赤)		
	静止形 右前、左後	2個
(8)-B 安全器使用アンプ (緑) 右後アブライト内 アンプは右後アブライト内		
	右前、右後	2個
(9) 電気コンセント		
(アース端子付)		
	動力取出用 7.5kw × 200V × 2口 (右後) 客先殿御支給品	1個
	(最大負荷：1個 7.5kw、2個合計 7.5kw)	
	ポータブル押釦盤用 (アブライト4隅)	4個
	工具用 1kw × 100V × 2口 客先殿御支給品	5個
	アブライト右前、右後 各1、クラウン上 1	
	スライド内 1、ベッド 1	
	(最大負荷：1個 1kw、5個合計 1kw)	
(10) 機体外電気配線		
		1式
(11) 漏電ブレーカ		
	主回路、補助回路用	各1個
<u>3-3 主要付属装置及び付属品</u>		
(1) フライホイールブレーキ		
	停止時間 30sec 以内	1式
(2) バランスシリンダ 自動調圧式		
		1式
(3) スライド調節装置		
	電動式 調節速度 約60mm/min	1組
	調節上下限リミットスイッチ付	
	バランス空気圧微調整 要	
	デジタル・プリセット自動調整	
(4) スライド調節量指示計		
	電気式、ダイハイト表示、デジタル式	1組
	最小単位 0.1mm、5桁、スライドポジション	10

仕 様 編	仕 様	C1100-4
(5) クランク角度指示計 電気式、ルーレット式		1組
(6) ロータリカムリミットスイッチ 電気式ロータリカム、デジタル表示 自動進角付 32連(自動化用 8連含む) (右前アブライトマルチパネルに取付) (予備カム 5個を含みます)		1式
(7) スライド下死点指示装置 操作盤内ランプ表示式		1組
(8) オーバロードプロテクタ装置 油圧式、インナ最大能力を空気圧力にて設定 クッションストローク 25mm		1組
(9) セフティブロック、プラグ(右前、左後) FRP製 高さ: 800mm		2個
(10) ボルスタ プレッシャビン、金型用ロケートピンなどは含みません。 金型位置決め用キー付属 プレッシャビンホールカバー含みます。		2個
(11) 循環圧力給油装置 プレス駆動歯車、各軸受、スライドギブ用 ポンプ、潤滑タンクユニットを含みます。		1式
(12) トラボン間欠給油装置 バランス、ダイクッションなどのシリンダ用		1式
(13) 空圧機器集中潤滑装置 トータルルプ方式、タンク油量 3ℓ		1式
(14) 機体内配管 エアタンク、レギュレータ 安全弁を含みます。		1式
(15) 付属工具		1箱
(16) クラウン点検用はしご (ステップLSで メインモータ落)		1式
(17) クラッチ、ブレーキ点検用ブラットホーム		1式
(18) オイルパン 床置き		1式
(19) 工具用エアコンセント 3/8B×2口(左前、左後) 但し左前1口はシートフィーダ用		2個

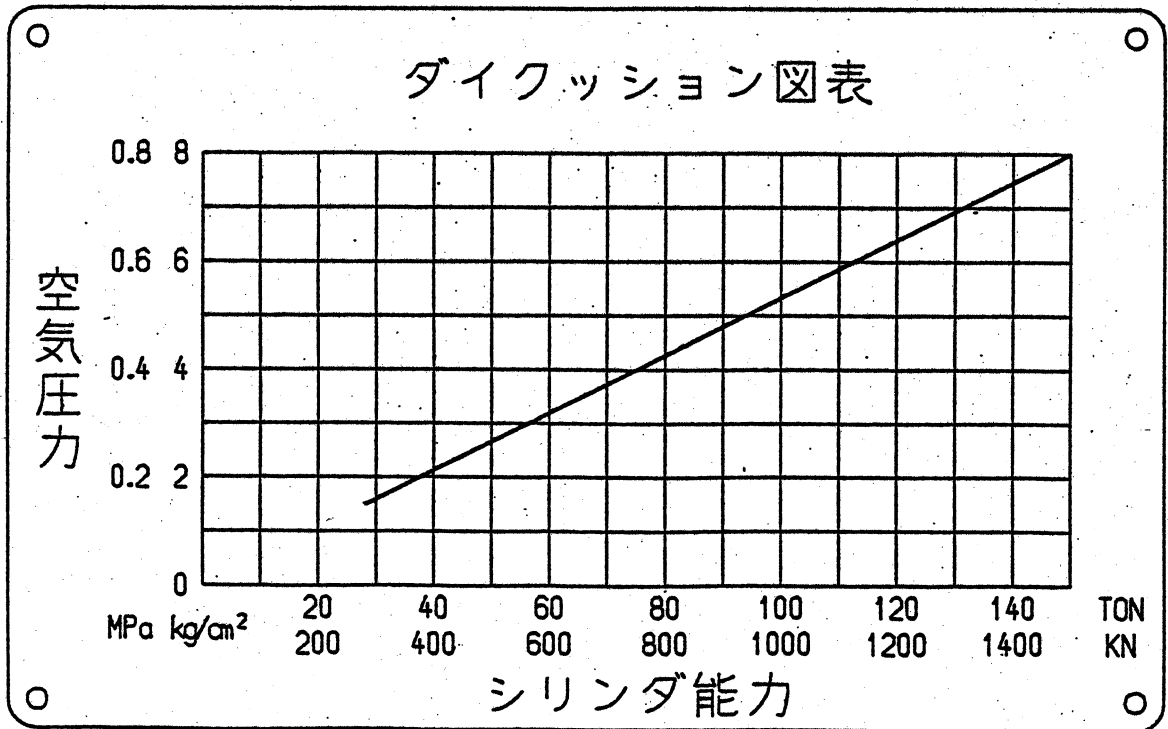
仕様編	仕様	C1100-5
3-4 クラッチ、ブレーキ形式		
申差形		
1スピード（乾式） Vベルト駆動		
クラッチ冷却方式 自然空冷		
ブレーキ冷却方式 強制空冷		
ブレーキ冷却用電動機 全閉かご形 0.75KW 200V 4P		
		1台
4. 特殊付属装置		
本機には下記の特殊付属装置を付属します。		
(1) ダイクッション装置		
(エアタンク別置) 自動調圧式		1式
(ベッド内部取付形)		
ダイクッション形式		
空気式 バッド案内形1バッド2シリンダ		
ダイクッション能力		
空気圧力 8kg/cm ² のとき150t		
ダイクッションストローク（有効）		300mm
ダイクッションバッド寸法（左右×前後）		2550mm×1350mm
（使用最低エア圧は1.5kg/cm ² 以上とします。）		
クッションピン均圧化シリンダ		
ストローク10mm、シリンダ径φ50mm		150個
(2) ダイクッションロッキング装置		2組
(3) ダイクッション弱圧上昇回路		1式
(4) ダイクッションストローク調節装置		1式
電動式、調節量 300mm		
調節速度 1.8mm/sec.		
デジタル式電気式調節量指示装置付		
最小目盛 1mm		
電動機 全閉かご形 ブレーキ付		
1.5KW 200V 6P		1台

仕様編	仕様	C1100-7	
(10) モーションディテクタ	電気式ロータリカムにセルフチェック回路内蔵	1個	
(11) ボルスタ着床ディテクタ		対角 2個	
(12) セフティシヨーティングプラグ		3個	
	アブライト 4隅	4個	
(13) 安全柵	サイドオープン用 電動昇降式	2組	
(14) 自動ダイチェンジ回路		1式	
(15) ロードモニタ		1式	
	LOM-ST		
(16) クラッチ、ブレーキ単独テスト回路		1式	
(17) OKモニタ			
	文字表示タイプ	1式	
(18) 防振装置			
	形式 空気バネ式 (客先殿御負担)	1式	
(19) 安全マット用コンセント		2個	
(20) ブザー		2個	
(21) 電気コンセント (アース端子付)			
	シートフィーダ用レセプタクル (左前アブライト)	1個	
	MBに取付	自動化装置用 (インタロック用) -- パーツイン、パーツアウト	2個
		型認識用	2個
		シートフィーダ用 200V(左前アブライト) 客先殿御支給品	1個
(22) 空気コンセント (ドライエア供給)			
	装置供給用 (ローダ、アンローダ、シートフィーダ)	3個	
(23) 光電管式安全装置	国際制御製 (ピッチ50mm 12光忙)	2組	
(24) ローダ、アンローダ取付座		1式	
(25) 銘板		1式	

構造編
CONSTRUCTIONS

ダイクッション図表
DIE CUSHION CHART

E5390



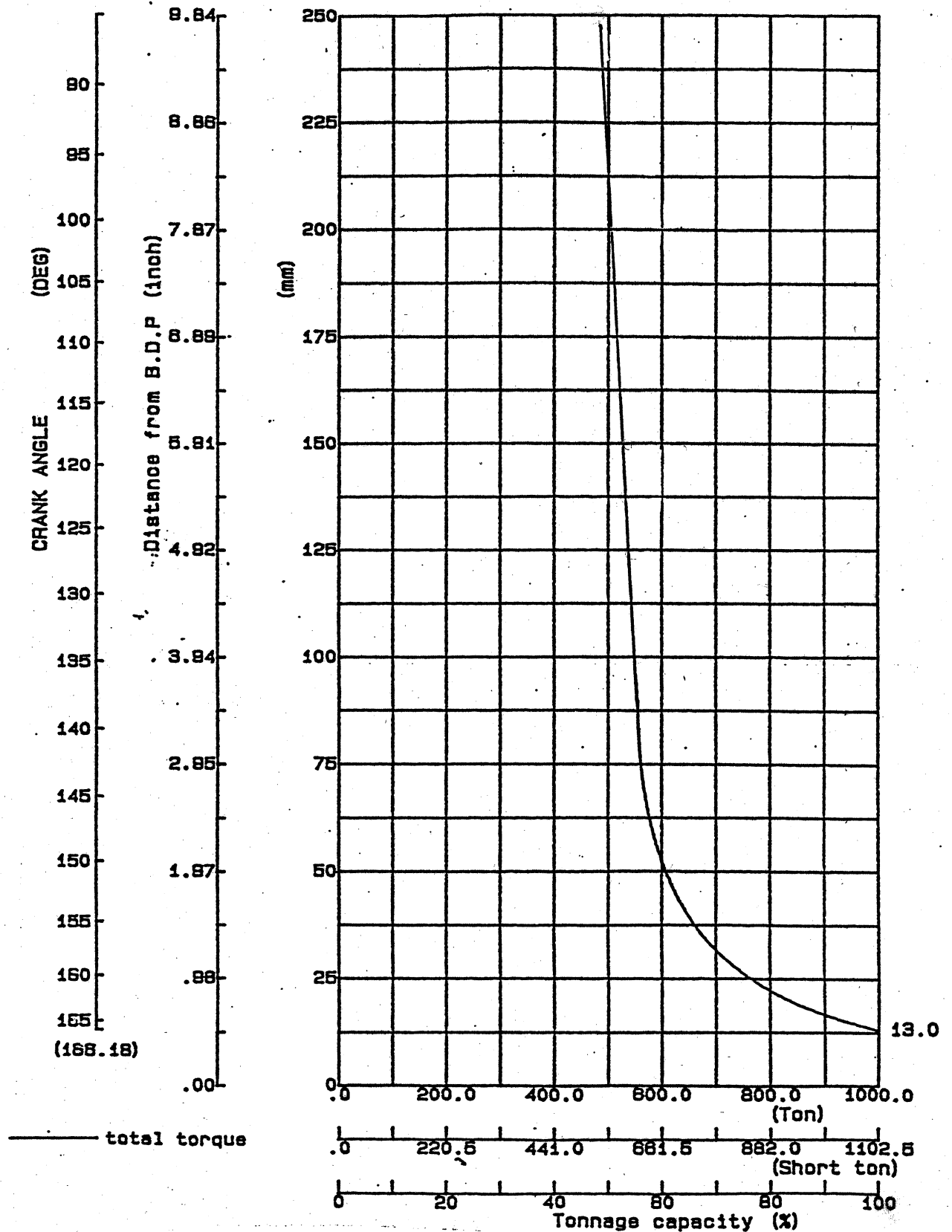
仕様編

定格荷重線図

C2110

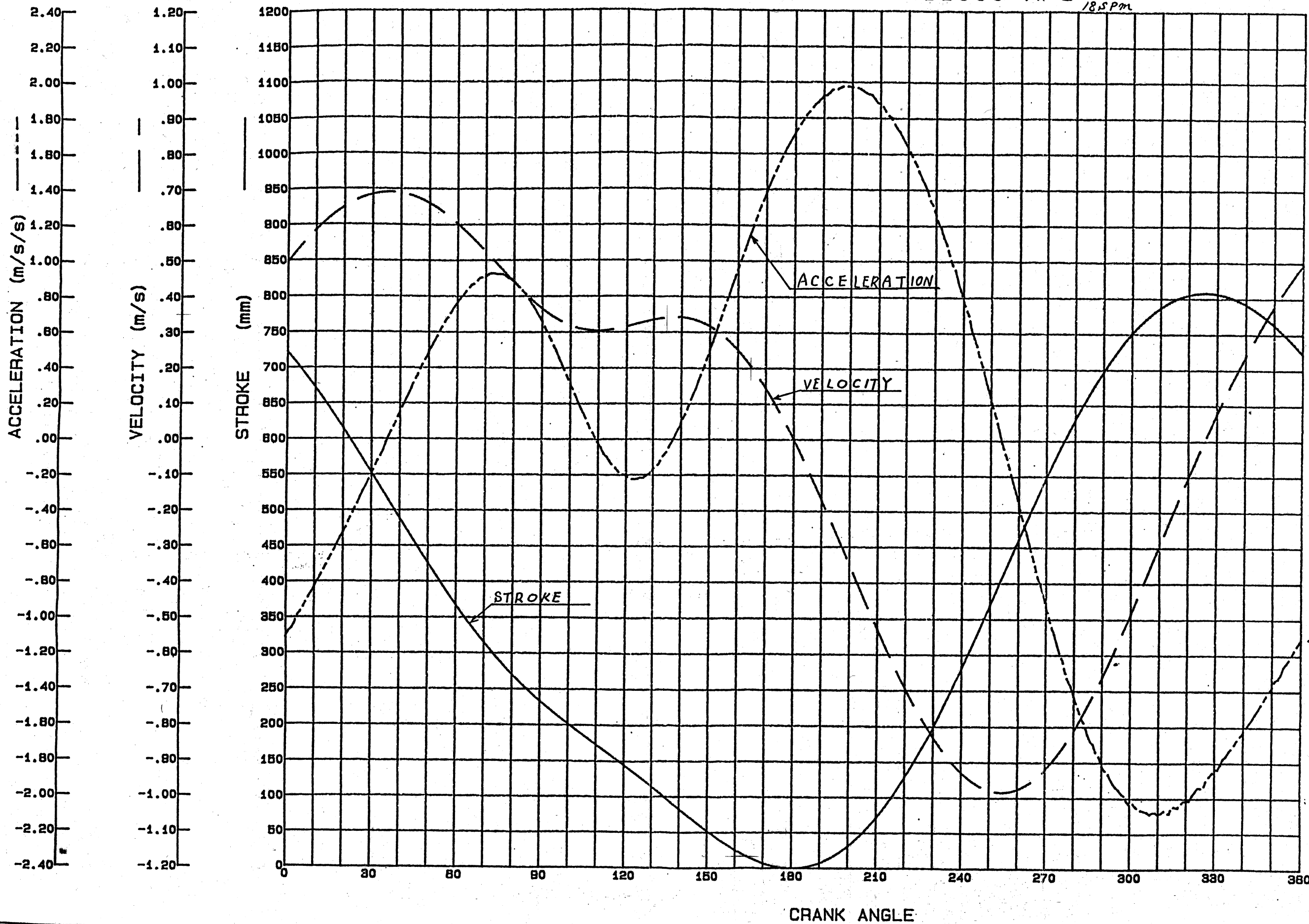
Allowable stroke capacity curve

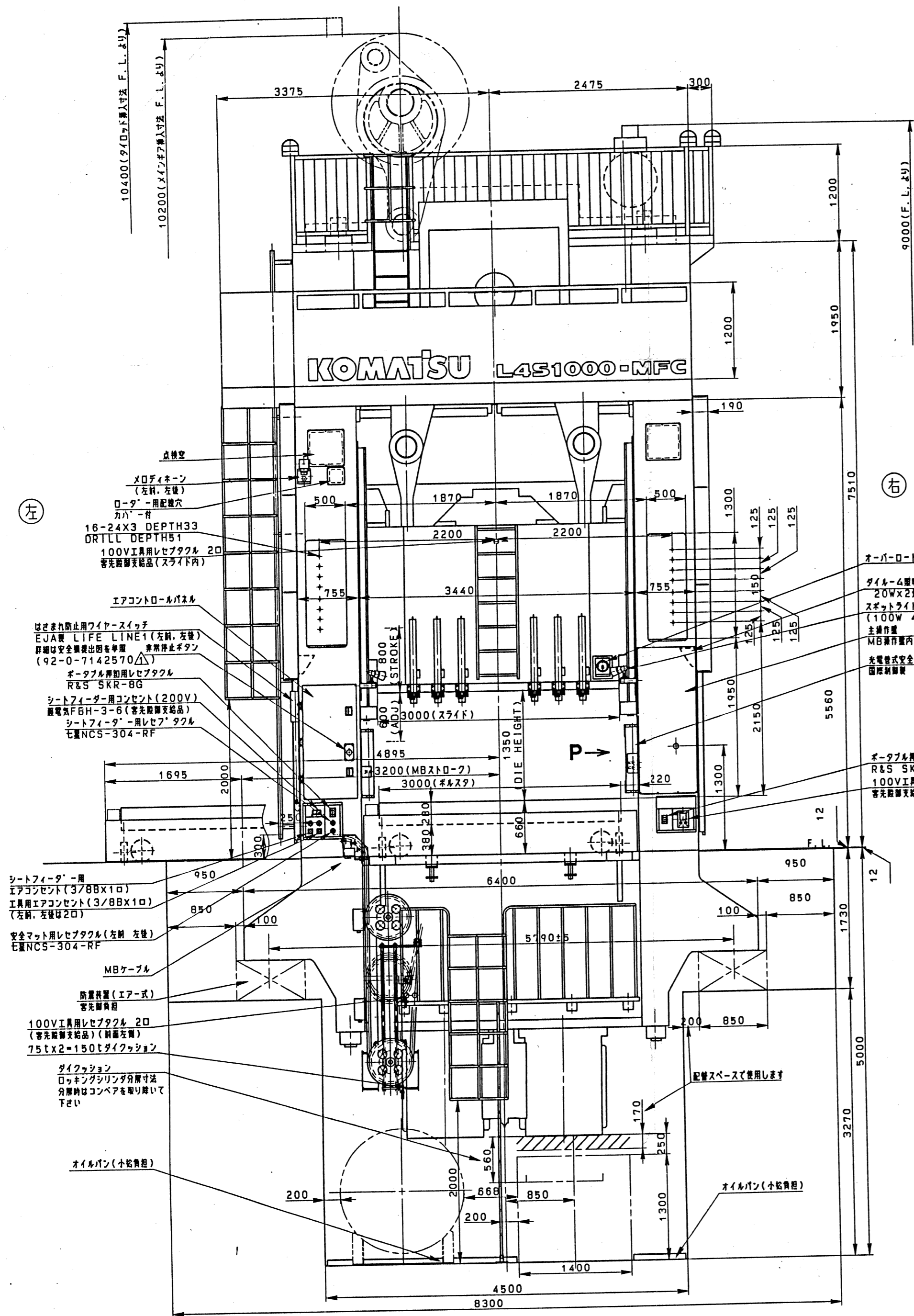
L4S1000-MFC



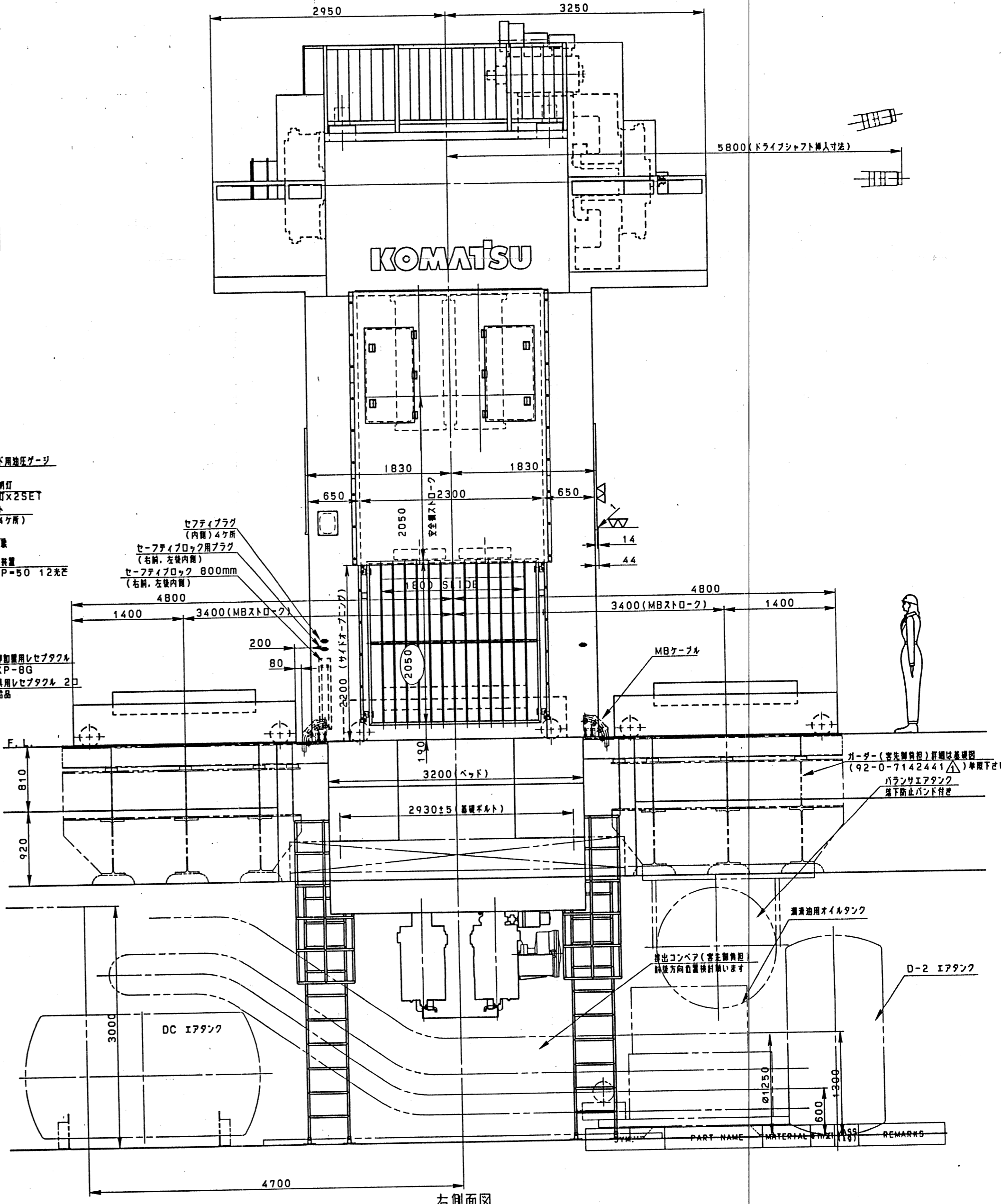
MOTION DIAGRAM L4S1000-MFC

18.5 Pm





前面図



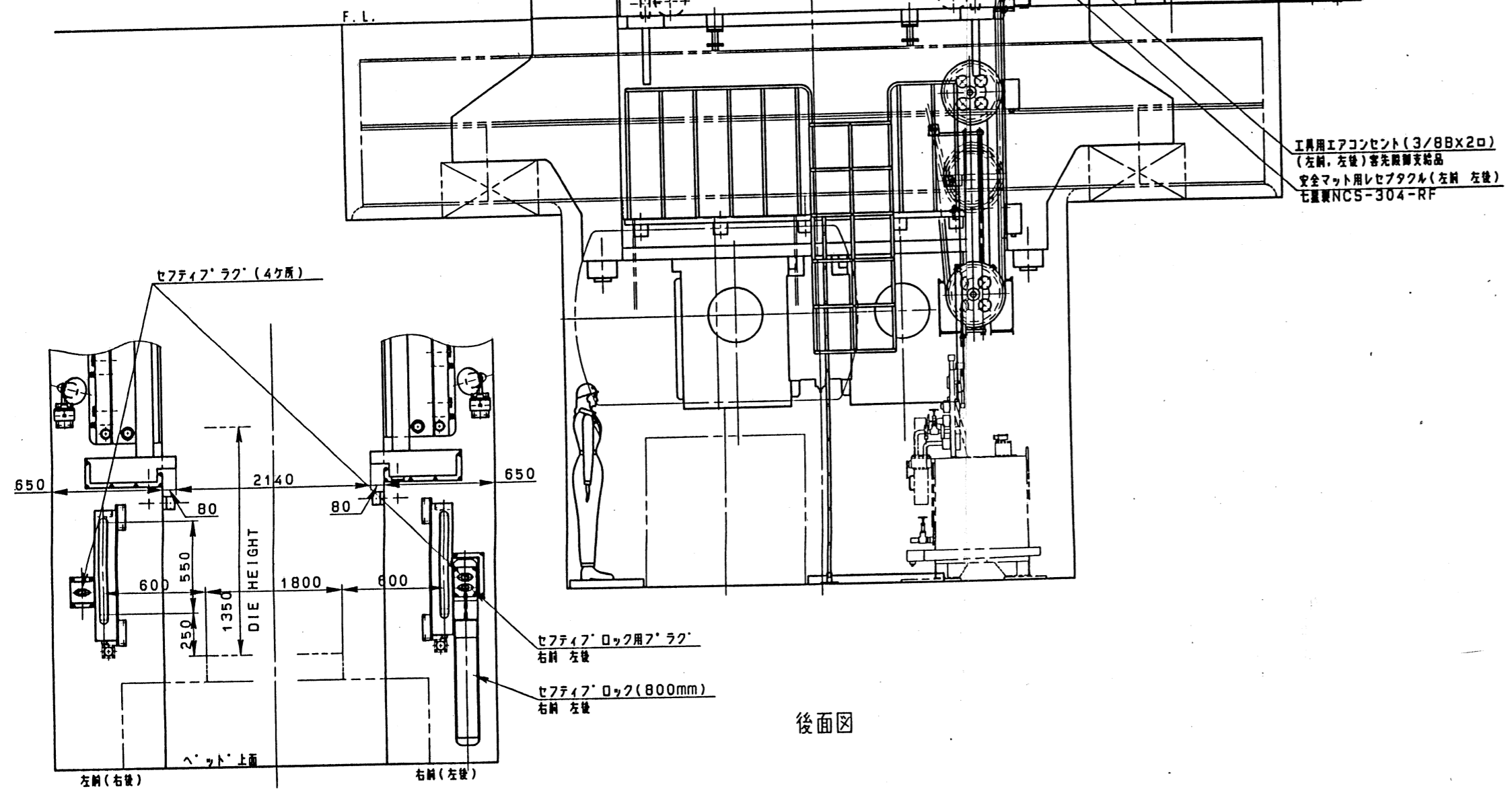
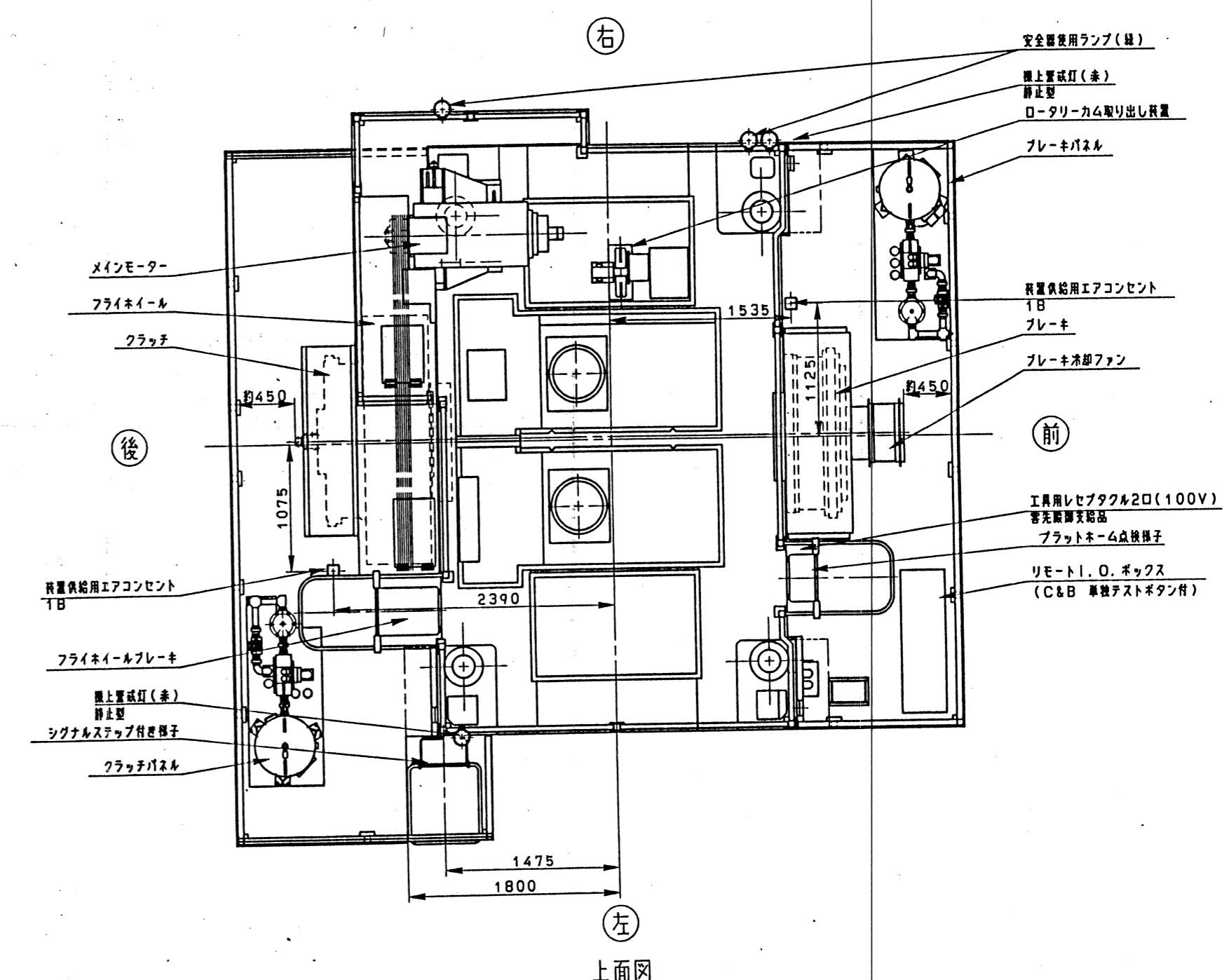
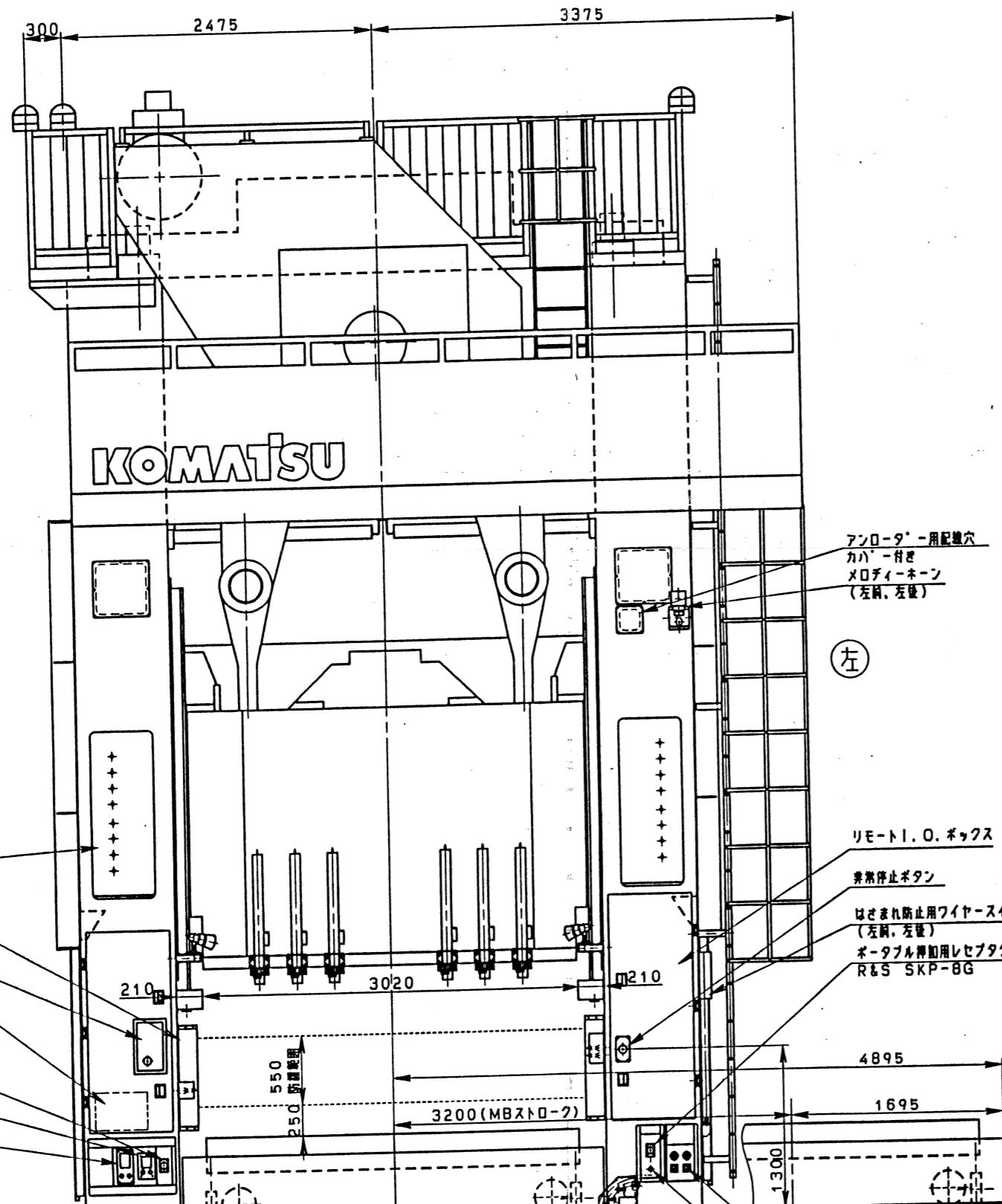
右側面図

- 点検窓
- メロディホーン (左側, 右側)
- ロータリー用配線穴
- 16-24X3 DEPTH33 ORILL DEPTH51
- 100V工用用レセプタクル 2口
- 客先配線支結品 (スライド内)
- エアコントロールパネル
- はざまれ防止用ワイヤスイッチ
- EJA製 LIFE LINE1 (左側, 右側)
- 詳細は安全確認書参照 昇降停止ボタン (92-0-7142570)
- オートブル押加用レセプタクル R&S SKP-8G
- シートフィーダー用コンセント (200V)
- 扇電気FBH-3-6 (客先配線支結品)
- シートフィーダー用レセプタクル
- 七重NCS-304-RF
- シートフィーダー用 エアコンセント (3/8Bx1口)
- 工具用エアコンセント (3/8Bx1口) (左側, 右側は2口)
- 安全マット用レセプタクル (左側, 右側)
- 七重NCS-304-RF
- MBケーブル
- 防護装置 (エア式) 客先配線支結品
- 100V工用用レセプタクル 2口 (客先配線支結品) (前面左側)
- 75tx2=150tダイクッション
- ダイクッション
- ロックシリンダ分解寸法
- 分解時はコンベアを取り外して下さい
- オイルパン (小容量用)
- 配管スペースで使います
- オイルパン (小容量用)

- オーバーロード用油圧グーズ
- タイムム照明灯 20Wx2灯x2SET
- スポットライト (100W 4ヶ所)
- 主線作業
- MB車庫内蔵
- 光電管式安全装置
- 国際規格 P=50 12光芝
- オートブル押加用レセプタクル R&S SKP-8G
- 100V工用用レセプタクル 2口
- 客先配線支結品
- セフティプラグ (内蔵) 4ヶ所
- セフティブロック用プラグ (右側, 左側内蔵)
- セフティブロック 800mm (右側, 左側内蔵)
- セフティブロック 2050
- MBケーブル
- ガーダー (客先配線支結品) 詳細は実装図 (92-0-7142441) 参照下さい
- バランスエアタンク
- 落下防止バンド付
- 潤滑油用オイルタンク
- 吐出コンベア (客先配線支結品) 前後方向に調整可能です
- D-2 エアタンク

PART NAME	MATERIAL	REMARKS

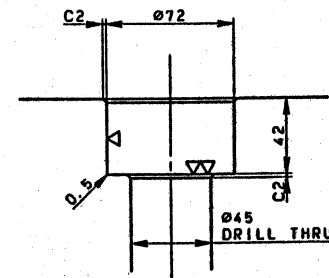
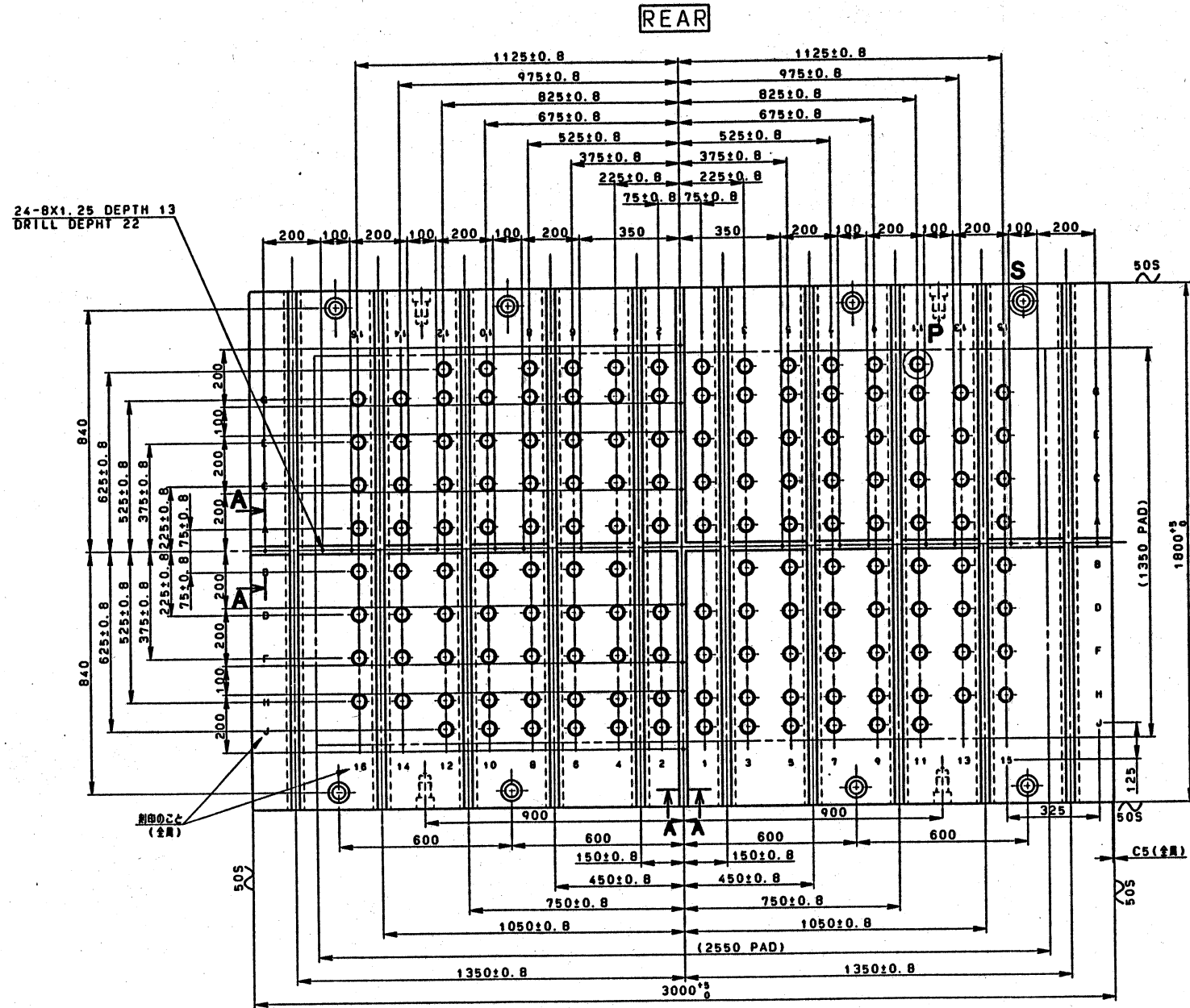
2-1-7229152-1 全体図 1/2 C2010



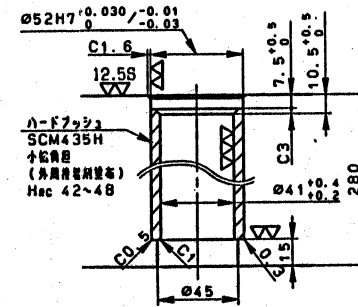
主要仕様	
機名	L4S1000-MFC
最大能力	1000 t
駆力機軸(ストローク反動上)	13 mm
スライドストローク長さ	800 mm
スライド	1350 mm
スライド調整	600 mm
ストローク(調整)	5&B-1B SPM
ストローク(調整)	6~14 SPM
フロントオープニング(アライメント)	3440 mm
キルスタ(左右×調整×長さ)	3000X1800X280 mm
スライド(左右×調整)	3000X1800 mm
パランスリッパ能力(調整)	15 t
安全圧力	5 kg/cm ²
ムービングキルスタ	30 t
最大搬送量	12 m/min
ダイヤクッション調整 (1パッド2リッパ)	150 t
能力	1.5~8.0 kg/cm ²
空気圧力	300 mm
パッド寸法(左右×調整)	2550X1350 mm

電機	出力(kW)	電圧(V)	種類	数量
メインモーター(DC)	160	420		1
スライド調整電機	7.5	420		4
調整ギア	3.7	200		6
ムービングキルスタ電機	3.7	200		4
ブレーキ冷却ファン	0.75	200		4
ダイヤクッション調整電機	1.5	200		6
安全電機	0.4	200		4
MBオイルポンプ	3.7	200		4

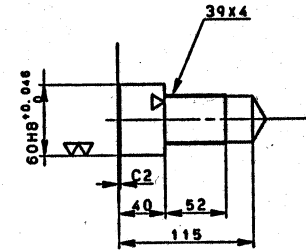
55-1722295-2-A 4年目 02/02



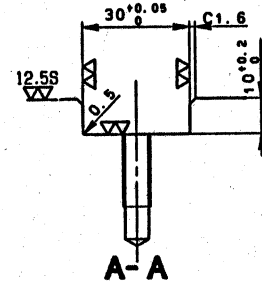
S
ボルスタ取り付け用穴
(8 PLACES)



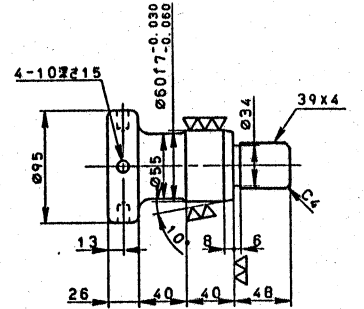
P
クッションピン穴
(150 PLACES)



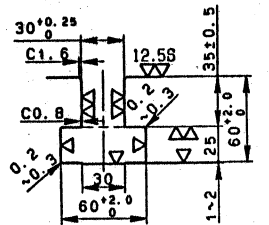
B
(4 PLACES)



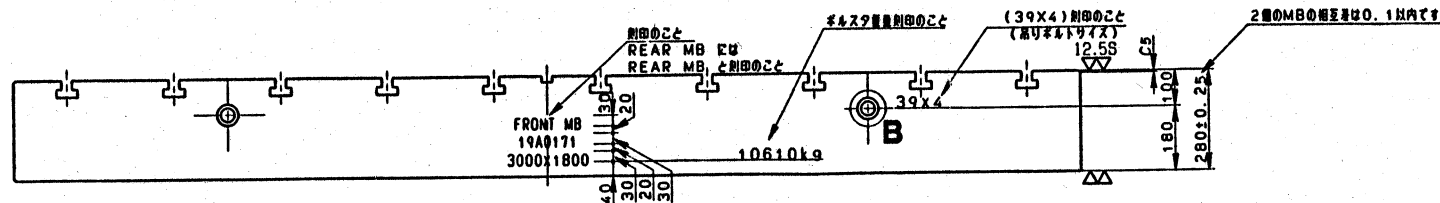
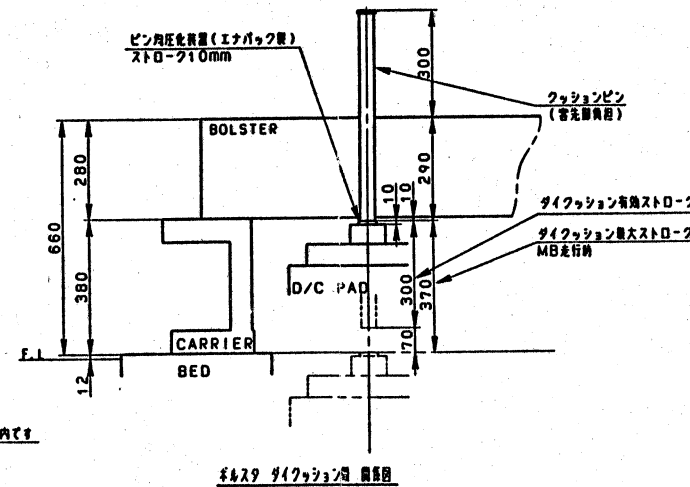
A-A
キ-付底 (キ-の形状を製造時下さい)



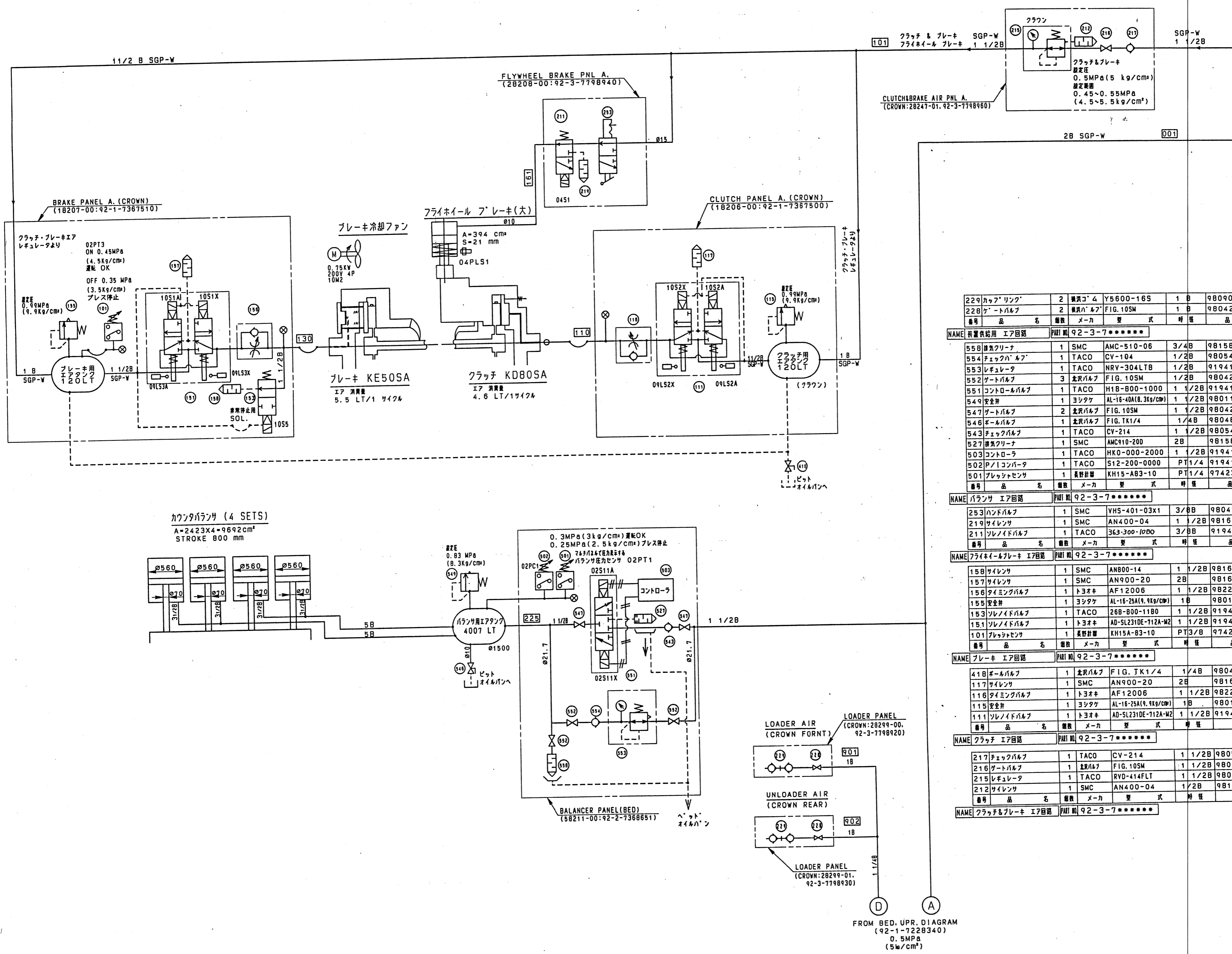
T溝
(10 PLACES)



T溝
(10 PLACES)

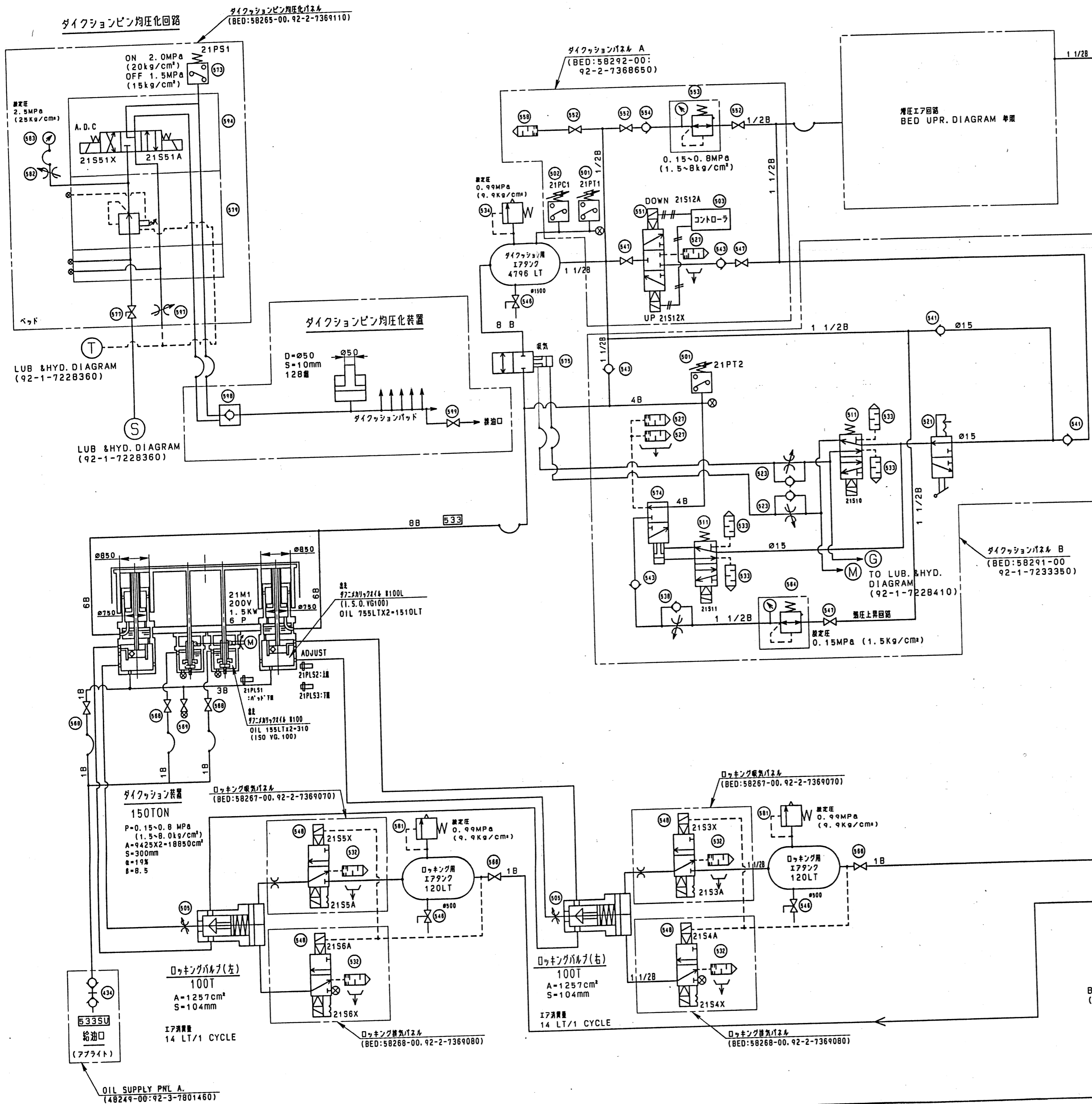


82-1-2229171A 11/23 C2020



品名	数量	メーカー	型式	仕様	品番	取付場所
229 カップリング	2	横浜コダ	Y5600-16S	1 B	9809000100	クワン
228 ゲートバルブ	2	横浜コダ	FIG.10SM	1 B	9804221000	クワン
NAME 積置供給用エア回路 PART NO. 92-3-7*****						
558 排気クリーン	1	SMC	AMC-510-06	3/4B	9815805121	クワン (クワン側)
554 チェックバルブ	1	TACO	CV-104	1/2B	9805411040	クワン (クワン側)
553 レギュレータ	1	TACO	NRV-304LTB	1/2B	9194105101	クワン (クワン側)
552 ゲートバルブ	3	横浜コダ	FIG.10SM	1/2B	9804220400	クワン (クワン側)
551 コントロールバルブ	1	TACO	H1B-800-1000	1 1/2B	9194104430	クワン (クワン側)
549 安全弁	1	ヨシタケ	AL-16-40A(0.3kg/cm²)	1 1/2B	9801141483	ピット (クワン側)
547 ゲートバルブ	2	横浜コダ	FIG.10SM	1 1/2B	9804221400	クワン (クワン側)
546 ボールバルブ	1	横浜コダ	FIG.TK1/4	1/4B	9804802002	アライメント
543 チェックバルブ	1	TACO	CV-214	1 1/2B	9805422140	クワン (クワン側)
527 排気クリーン	1	SMC	AMC910-200	2B	9815809101	クワン (クワン側)
503 コントローラ	1	TACO	HK0-000-2000	1 1/2B	9194104430	クワン (クワン側)
502 P/Nコンバータ	1	TACO	S12-200-0000	PT 1/4	9194104430	クワン (クワン側)
501 プレシジョンセンサ	1	長野計器	KH15-A83-10	PT 1/4	9742301500	クワン (クワン側)
NAME バランス用エア回路 PART NO. 92-3-7*****						
253 ハンドバルブ	1	SMC	VHS-401-03x1	3/8B	9804761403	クワン (クワン側)
219 サイレンサ	1	SMC	AN400-04	1 1/2B	9816200400	クワン (クワン側)
211 ソレノイドバルブ	1	TACO	363-300-10B0	3/8B	9194305305	クワン (クワン側)
NAME フライホイールブレーキエア回路 PART NO. 92-3-7*****						
158 サイレンサ	1	SMC	AN800-14	1 1/2B	9816201400	クワン (クワン側)
157 サイレンサ	1	SMC	AN900-20	2B	9816202000	クワン (クワン側)
156 タイミングバルブ	1	トヨチキ	AF12006	1 1/2B	9822801200	クワン (クワン側)
155 安全弁	1	ヨシタケ	AL-16-25A(0.9kg/cm²)	1 B	9801141099	クワン (クワン側)
153 ソレノイドバルブ	1	TACO	26B-800-11B0	1 1/2B	9194305324	クワン (クワン側)
151 ソレノイドバルブ	1	トヨチキ	AD-SL2310E-712A-M2	1 1/2B	9194305303	クワン (クワン側)
101 プレシジョンセンサ	1	長野計器	KH15A-83-10	PT 3/8	9742301500	クワン (クワン側)
NAME ブレーキエア回路 PART NO. 92-3-7*****						
418 ボールバルブ	1	横浜コダ	FIG.TK1/4	1/4B	9804802002	アライメント
117 サイレンサ	1	SMC	AN900-20	2B	9816202000	クワン (クワン側)
116 タイミングバルブ	1	トヨチキ	AF12006	1 1/2B	9822801200	クワン (クワン側)
115 安全弁	1	ヨシタケ	AL-16-25A(0.9kg/cm²)	1 B	9801141099	クワン (クワン側)
111 ソレノイドバルブ	1	トヨチキ	AD-SL2310E-712A-M2	1 1/2B	9194305303	クワン (クワン側)
NAME クラッチエア回路 PART NO. 92-3-7*****						
217 チェックバルブ	1	TACO	CV-214	1 1/2B	9805422140	クワン (クワン側)
216 ゲートバルブ	1	横浜コダ	FIG.10SM	1 1/2B	9804221400	クワン (クワン側)
215 レギュレータ	1	TACO	RVD-414FLT	1 1/2B	9802400141	クワン (クワン側)
212 サイレンサ	1	SMC	AN400-04	1/2B	9816200400	クワン (クワン側)
NAME クラッチ&ブレーキエア回路 PART NO. 92-3-7*****						

FROM BED. UPR. DIAGRAM
(92-1-7228340)
0.5MPa
(5kg/cm²)



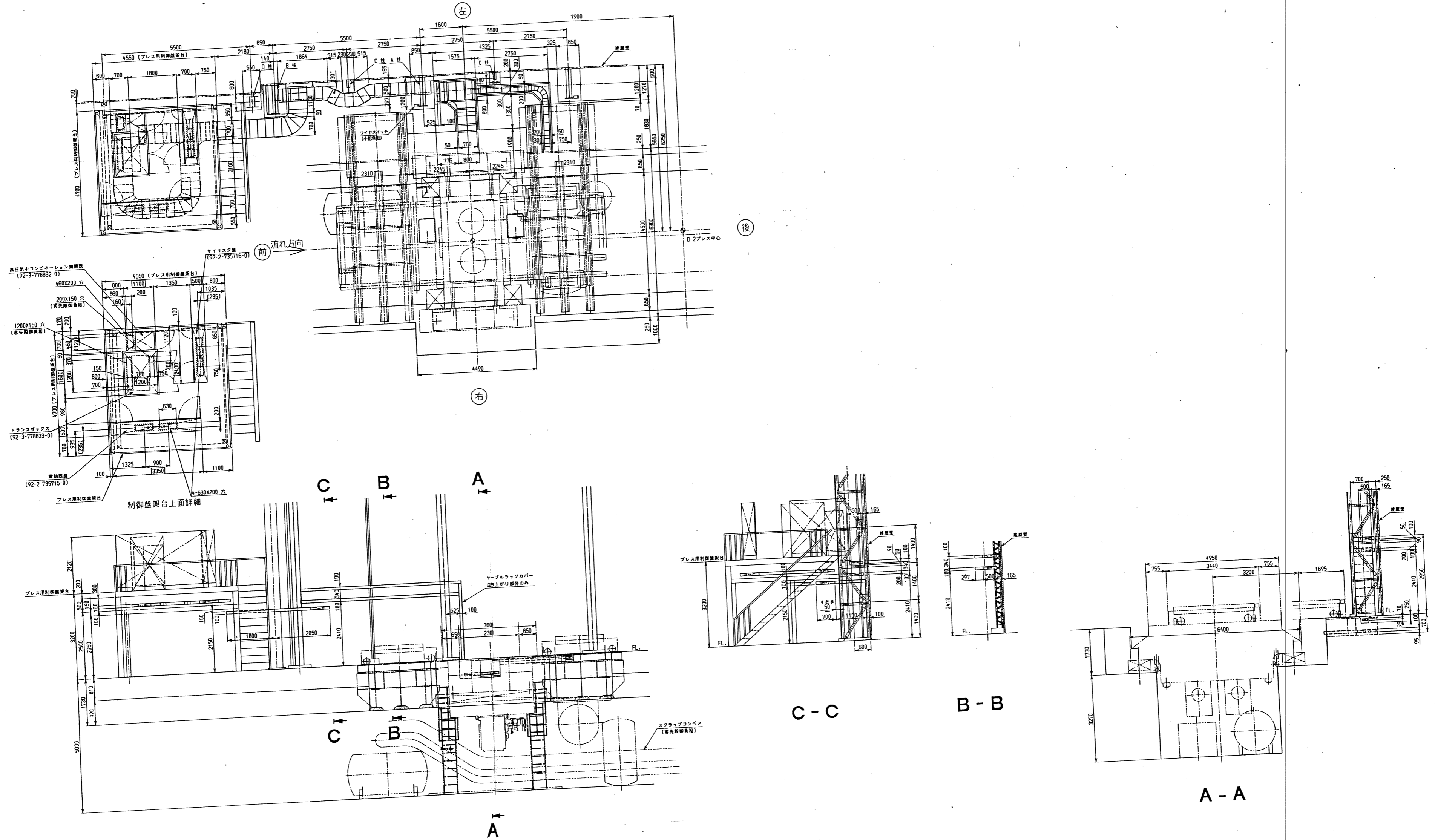
品名	数量	メーカー	型式	仕様	品番	取付場所
599 ストップバルブ	1	イナバコ	V-18S	-	9194404113	ダイクッションバルブ
598 チェックバルブ	1	イナバコ	V-42-2	-	9194504087	ダイクッションバルブ
597 スロットバルブ	1	油研	SRT-06-50	-	9194204803	バルブ
594 ヴレノイドバルブ	1	油研	DSG-03-3C4-50	3/8B	9803820100	バルブ
583 圧力継	1	東洋油研	DYU3/BX100X50	-	9194704640	バルブ
582 ダンパ	1	東洋油研	FD11-771	-	9807502000	バルブ
579 減圧弁	1	油研	MRLP-03-10	-	9194105102	バルブ
577 ストップバルブ	1	日本レグリ	O12-2027	3/4B	9804902027	バルブ
573 プレシジョンスイッチ	1	太平洋電機	SZ070P L	-	9806562230	バルブ

NAME ピン均圧化回路 PNL A 92-3-77*****

品名	数量	メーカー	型式	仕様	品番	取付場所
581 安全弁	2	3997	AL-16-25A	1 B	9801141099	エアタンク
575 バックフライバルブ	1	甲斐	ZA-10AC-200A	8 B	9804600200	***
574 ピストンバルブ	1	甲斐	PV31P1-100A	4 B	9804360100	バルブ(D.C.バルブ)
569 D.C.バルブ	1	中核	NO.50108	1 B	9015940001	***
568 ゲートバルブ	3	東洋油研	FIG. EBH (FLANGE)	1 B	9804231000	***
566 ゲートバルブ	2	東洋油研	FIG. 105M	1 B	9804221000	バルブ
564 レギュレータ	1	TACO	RVD-414FLT	1 1/2B	9802400141	バルブ(D.C.バルブ)
558 減圧クリーナ	1	SMC	AMC-510-06	3/4B	9815805121	バルブ(D.C.バルブ)
554 チェックバルブ	1	TACO	CV-104	1/2B	9805411040	バルブ(D.C.バルブ)
553 レギュレータ	1	TACO	NRV-304LTB	1/2B	9194105101	バルブ(D.C.バルブ)
552 ゲートバルブ	3	東洋油研	FIG. 105M	1/2B	9804220400	バルブ(D.C.バルブ)
551 コントロールバルブ	1	TACO	H1B-800-1000	1 1/2B	9194104430	バルブ(D.C.バルブ)
548 ヴレノイドバルブ	4	TACO	36B-800-2180	1 1/2B	9194305309	バルブ(D.C.バルブ)
547 ゲートバルブ	3	東洋油研	FIG. 105M (THREAD)	1 1/2B	9804221400	バルブ(D.C.バルブ)
546 チェックバルブ	3	東洋油研	FIG. TK (THREAD)	1/4B	9804802002	エアタンク
543 チェックバルブ	3	TACO	CV-214	1 1/2B	9805411030	バルブ(D.C.バルブ)
541 チェックバルブ	2	TACO	CV-103	3/8B	9805411030	バルブ(D.C.バルブ)
538 スピードコントロール	1	TACO	SC-714	1 1/2B	9822737140	*
534 安全弁	1	3997	AL-16-40A	1 1/2B	9801141499	エアタンク
533 サイレント	4	SMC	AN300-03	3/8B	9816200300	バルブ(D.C.バルブ)
532 減圧クリーナ	4	SMC	AMC910-200	2B	9815809101	バルブ(D.C.バルブ)
527 減圧クリーナ	3	SMC	AMC910-200	2B	9815809101	バルブ(D.C.バルブ)
523 スピードコントロール	2	TACO	SC-202	1/4B	9194204717	バルブ(D.C.バルブ)
521 ハンドバルブ	1	SMC	VHS400-03-X1	3/8B	9804761403	バルブ(D.C.バルブ)
511 ヴレノイドバルブ	2	TACO	MVS-492-03	3/8B	9194305306	バルブ(D.C.バルブ)
505 制御弁	2	中核	NO.50109	-	9015614301	LOCKING VALVE
503 コントローラ	1	TACO	HKO-000-2000	*	9194104430	*
502 P/1コンバータ	1	TACO	S12-200-0000	PT1/4	9194104430	バルブ(D.C.バルブ)
501 プレシジョンセンサー	2	東洋油研	KH15-AB3-10	PT3/8	9742301500	エアタンク
434 カップリング	1	東洋油研	Y5600-16S	1 B	9809000100	接続アダプタ

NAME ダイクッション エア回路 PNL B 92-3-77*****

BED UPR. DIAGRAM (92-1-7228340)



2-0-2146720 1-7-3-71709117 C.2410