

日野自動車工業株式会社 御中

取 扱 説 明 書

1 5 0 0 T O N 単 動 プ レ ス

[機 械 編 1 / 2]

1994 年

製品番号 : 19A0172

モデル : L4S1500-MBC

K O M A T S U

産機事業本部

仕様編	仕様	C1100-1
1. 型式		
(1) 駆動方式	トップドライブ、リンク式	
(2) ポイント数	<u>4</u> ポイント (合計)	
(3) プランジャガイド	無	
2. 能力及び主要寸法		
• プレス主仕様		
(1) 最大能力		<u>1500</u> t
(2) 能力限界	スライドストローク下死点上 <u>13</u> mmにおいて最大能力を出し得る。	
(3) ストローク長さ		<u>800</u> mm
(4) ダイハイト	ボルスタ上面よりスライド下面まで (ストロークダウン、アジャストアップ)	<u>1350</u> mm
(5) スライド調節量		<u>600</u> mm
(6) ストローク数 (連続) (フライホイール速度減少率0%として)		5 & <u>8~16</u> spm
(7) ストローク数 (断続)		<u>6~12</u> spm
(8) アプライト間最小左右寸法 (内側)		<u>3720</u> mm
(9) ボルスタ寸法 (左右×前後×厚さ)		<u>3700×2000×280</u> mm
(10) スライド寸法 (左右×前後)		<u>3700×2000</u> mm
(11) バランサ能力	空気圧5kg/cm ² のとき最大懸垂重量 (アダプタ重量+上型重量)	<u>15</u> t
(12) 移動式ボルスタ最大積載重量		<u>35</u> t
(13) ボルスタ形式	左方移動後 前後方クロス移動式 (MBC)	
(14) 仕事量 (フライホイール速度減少率 <u>30</u> %)		
	8~12spm (連続 11~16 ^{rpm} にて) 断続	<u>60</u> ton·m
	6~8spm (連続 8~11 ^{rpm} にて) 断続	<u>34~60</u> ton·m
(15) 床面よりベッド上面まで	(プレス作業時)	<u>12</u> mm
(16) 床面よりボルスタ上面まで	(プレス作業時)	<u>672</u> mm
(17) サイドオープニング (前後) (最小)		<u>2340</u> mm
(18) ベッドのたわみ		
$\delta/L = \text{約} 1/8000$ (δ : ベッドのボルスタ間のたわみ、L: ボルスタ左右寸法) 設計荷重条件はボルスタの2/3巾の等分布荷重 (複動はインナスライド能力+1/2 アウタスライド能力) とし、曲げ及びたわみを考慮したものとします。		

仕様編	仕様	C1100-2
3. 本体部分標準装置および付属品		
プレス本体には下記の装置および部品を付属します。		
3-1 電動機		
(1) フライホイール駆動用		
開放防滴直流分巻	200kw 420V	1台
他力通風形SCR制御	回生制動付	
(2) スライド調節用		
全閉かご形	15kw 420V 4P	1台
(3) 潤滑ポンプおよび油圧回路用		
全閉かご形	3.7kw 200V 6P	1台
3-2 電装品 (操作回路 100V)		
(1) プレス電気制御盤		
自立据置型、無接点リレー制御		1式
クラッチ、ブレーキは有接点リレー制御		
(2) プレス運転用操作盤		
右前アプライト埋込形		1面
(3) 非常停止押ボタン		
操作盤1個、アプライト3個、ポータブル押釦盤2個		合計6個
(4) リミットスイッチ、ソレノイドバルブ		
		1式
(5) プレッシュスイッチ		
クラッチブレーキ、バランサ、潤滑回路、オーバーロード用		4個
(6) 電磁式カウンタ		
生産用 : 6桁、主操作盤上		1個
保全用 : 7桁、制御盤内		1個
(7) 照明装置		
スポットライト	: 100W	4個
ダイルム照明灯	: 蛍光灯形 20W × 2灯付	4個

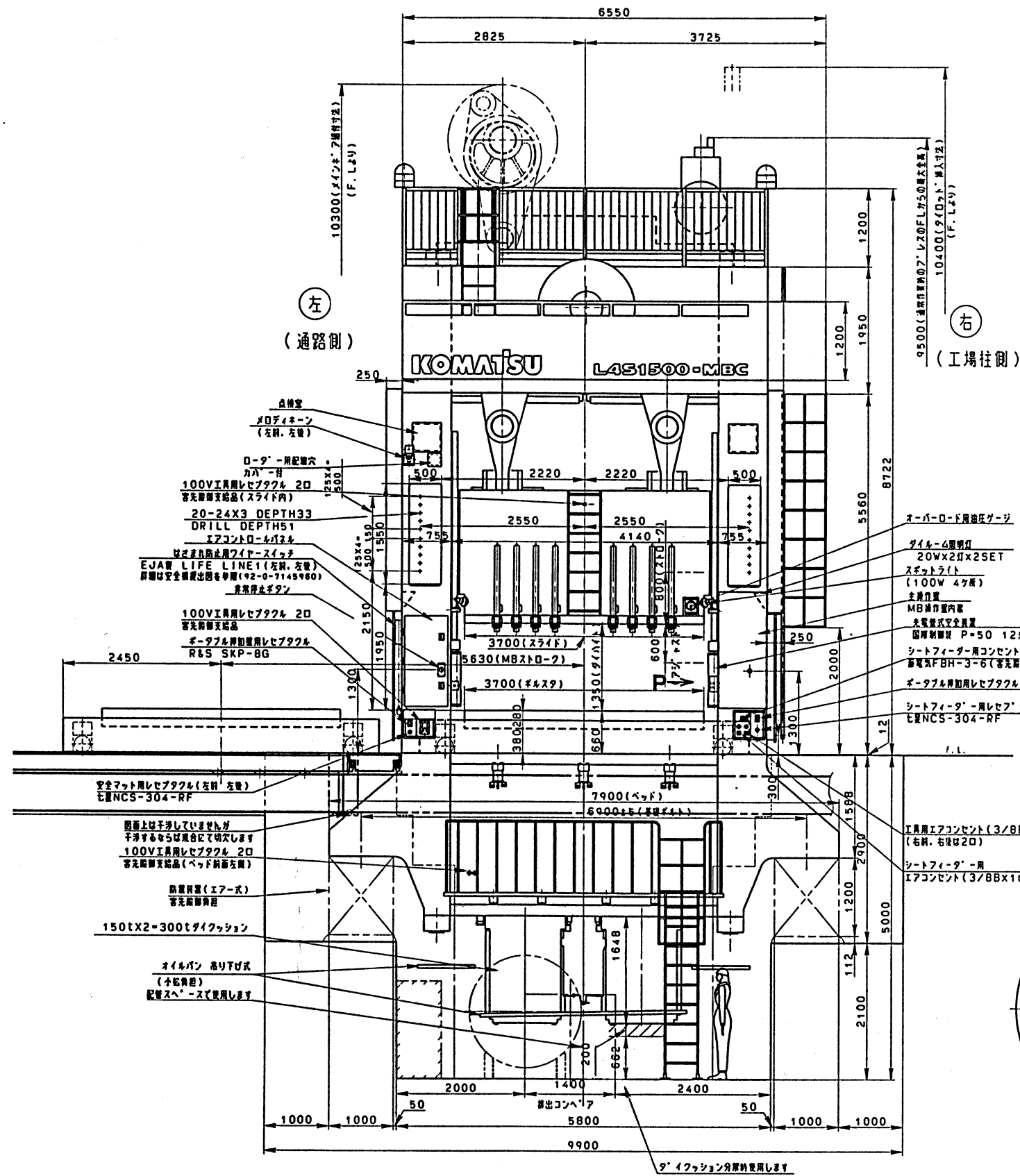
仕様編	仕様様	C1100-3
(8) 機上警戒灯	: 赤、 静止形、 対角に取付 (右後、左前)	2個
安全器使用灯	: 緑、 通路側前後に取付、 アンプは右後アプライト内蔵	2個
(9) 電気コンセント (アース端子付)		
動力取出用	: 7.5kw× 200V × 2口 (左後 客先殿御支給品) (最大負荷: 1個 7.5kw、 2個合計 7.5kw)	1個
ポータブル押釦盤用	: アプライト4隅	4個
工具用	: 1kw× 100V × 2口 (客先殿御支給品) アプライト左前、左後 各1、クラウン上 1 スライド内 1、ベッド 1 (最大負荷: 1個 1kw、 5個合計 1kw)	5個
(10) 機体外電気配線		1式
(11) 漏電ブレーカ	: 主回路、補助回路用	各1個
3-3 主要付属装置及び付属品		
(1) フライホイールブレーキ	: 停止時間 30sec 以内	1式
(2) バランスシリンダ	: 自動調圧式	1式
(3) スライド調節装置	: 電動式、 調節速度 約60mm/min 調節上下限リミットスイッチ付 バランス空気圧微調整 要 デジタル・プリセット自動調整	1組
(4) スライド調節量指示計	: 電気式、ダイハイト表示、デジタル式 最小単位 0.1mm、5桁、スライドポジションナ	1組
(5) クランク角度指示計	: 電気式、ルーレット式	1組
(6) ロータリカムリミットスイッチ	: 電気式ロータリカム、デジタル表示、 自動進角付 32連 (自動化用 8連を含みます) (右前アプライトマルチパネルに取付) (予備カム 5個を含みます)	1式

仕 様 編	仕 様	C1100-4
(7) スライド下死点指示装置		1組
	操作盤内ランプ表示式 (表示角度 180° ±10°)	1組
(8) オーバロードプロテクタ装置	油圧式、インナ最大能力を空気圧力にて設定 クッションストローク 25mm	1組
(9) セフティブロック、プラグ	右前、左後に取付、FRP製 高さ 800mm	2個
(10) ボルスタ	プレッシャピン、金型用ロケートピンなどは含みません。 金型位置決め用キー付属 プレッシャピンホールカバーは含みます。	2個
(11) 循環圧力給油装置	プレス駆動歯車、各軸受、スライドギブ用、 ポンプ、潤滑タンクユニットを含みます。	1式
(12) トラボン間欠給油装置	バランサ、ダイクッションなどのシリンダ用	1式
(13) 空圧機器集中潤滑装置	トータルルブ方式、タンク油量 3ℓ	1式
(14) 機体内配管	エアタンク、レギュレータ、安全弁を含みます。	1式
(15) 付属工具		1箱
(16) クラウン点検用はしご	: ステップLSで メインモータ落ち	1式
(17) クラッチ、ブレーキ点検用プラットホーム		1式
(18) オイルパン	: 吊下げ式	1式
(19) 工具用エアコンセント	: 3/8B×2口 (右前、右後) 但し右前1口はシートフィーダ用	2個

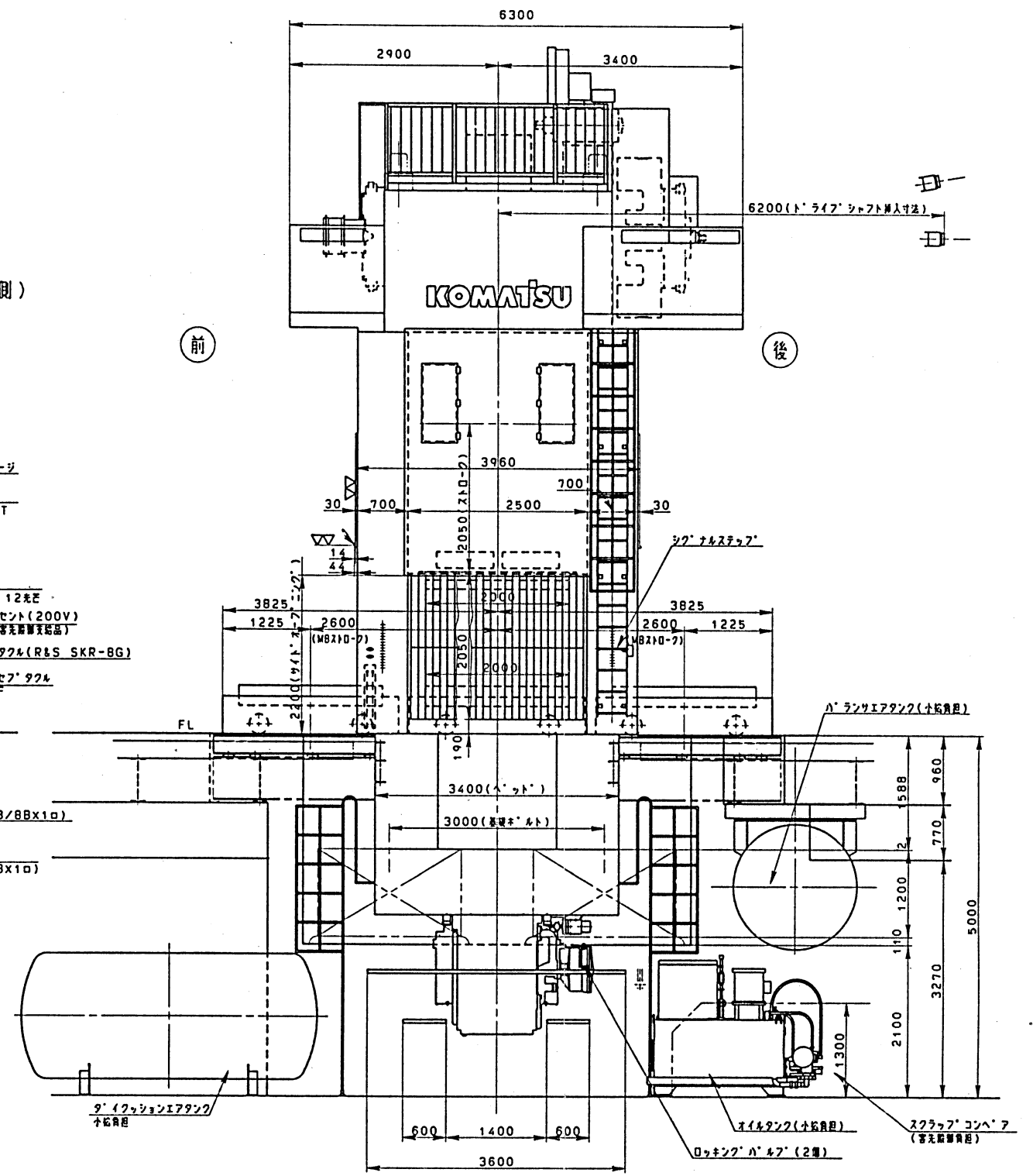
仕 様 編	仕 様	C1100-5
<p>3-4 クラッチ、ブレーキ形式</p>		
<p>申差形</p>		
1スピード(乾式)	Vベルト駆動	
クラッチ冷却方式	自然空冷	
ブレーキ冷却方式	強制空冷	
ブレーキ冷却用電動機	全閉かご形 0.75KW 200V 4P 1台	
<p>4. 特殊付属装置</p>		
<p>本機には下記の特特殊付属装置を付属します。</p>		
(1) ダイクッション装置		1式
<p>エアタンク別置、自動調圧式</p>		
<p>ベッド内部取付形</p>		
<p>形式 : 空気式、パッド案内形1パッド2シリンダ</p>		
<p>能力 : 空気圧力 7kg/cm²のとき、300t</p>		
<p>ストローク(有効) : 320mm</p>		
<p>パッド寸法(左右×前後) : 3200mm×1550mm</p>		
<p>(使用最低エア圧は1.5kg/cm²以上とします)</p>		
<p>クッションピン均圧化シリンダ</p>		
<p>ストローク10mm、シリンダ径φ50mm 196個</p>		
(2) ダイクッションロック装置		2組
(3) ダイクッション弱圧上昇回路		1式
(4) ダイクッションストローク調節装置		1式
<p>電動式、調節量 320mm</p>		
<p>調節速度 1.8mm/sec.</p>		
<p>デジタル式電気式調節量指示装置付</p>		
<p>最小目盛 1mm</p>		
<p>電動機 全閉かご形 ブレーキ付</p>		
<p>1.5KW 200V 6P 1台</p>		

仕様編	仕様	C1300-6
(5) ダイセッティングプリロード装置 トルクカップリング方式		<u>1組</u>
(6) ポータブル押ボタン装置 スタンド付、 運転ボタン2個、非常停止ボタン1個、ケーブル3m		<u>2組</u>
(7) 自動化用制御装置（主操作盤に含む） サージタンク付属 自動化元エアの ON-OFF バルブ設置 電気制御回路 ロータリカムリミットスイッチ タイマ 4ウェイソレノイドバルブ 3/8 B（ベッド本体に取付） エアコンセント 3/4 B 16個×2組		<u>1式</u> <u>8回路</u> <u>1式</u> <u>8個</u> <u>8個</u> <u>32個</u>
(8) 移動ボルスタ 電動式、レールを含みます。 ボルスタとキャリア分割形 首吊りピン方式 走行速度 約200mm/sec 油圧リフト装置付、最大積載重量35t 油圧クランプ装置付、締付力2.5t/個、耐力12t/個 電気ケーブルテンション装置付（ウェイト式） （ケーブルは床上引出し式） 電動機 減速機、ブレーキ付、3.7kw 200V クロスポイントにおけるリフト方式 ボルスタ内蔵リフト式 ワイヤスイッチ アプライト左側面に取付		<u>2組</u> <u>4個</u> <u>4個</u> <u>2台</u> <u>2個</u>
(9) 上型用クランパ 油圧式、シリンダ移動形 引上力：7t/個 耐力：10t/個		<u>16個</u>

仕様編	仕様様	C1100-7
(10) モーションディテクタ	: 電気式ロータリカムにセルフチェック回路内蔵	1個
(11) ボルスタ着床ディテクタ		対角2個
(12) セフティショータッピングプラグ	: アプライト 4隅	4個
(13) 安全柵	: サイドオープン用 電動昇降式	2組
(14) 自動ダイチェンジ回路		1式
(15) ロードモニタ	: LOM-ST	1式
(16) クラッチ、ブレーキ単独テスト回路		1式
(17) OKモニタ	: 文字表示タイプ	
(18) 防振装置	: 空気バネ式 (客先殿御負担)	1式
(19) 安全マット用コンセント		2個
	: 断線検出対応可能な4Pコンセント	
(20) ブザー		2個
(21) 電気コンセント (アース端子付)		
	シートフィーダ用レセプタクル (右前アプライト)	1個
	MBに取付 { 自動化装置用 (インタロック用 -- パーツイン、パーツアウト)	2個
	{ 型認識用	2個
	{ シートフィーダ用 200V (右前アプライト)	1個
(22) 空気コンセント	: ドライエア供給	
	装置供給用 (ローダ、アンローダ、シートフィーダ)	3個
(23) 光電管式安全装置	: 国際制御製 (ピッチ50mm 12光忙)	2組
(24) ローダ、アンローダ取付座		1式

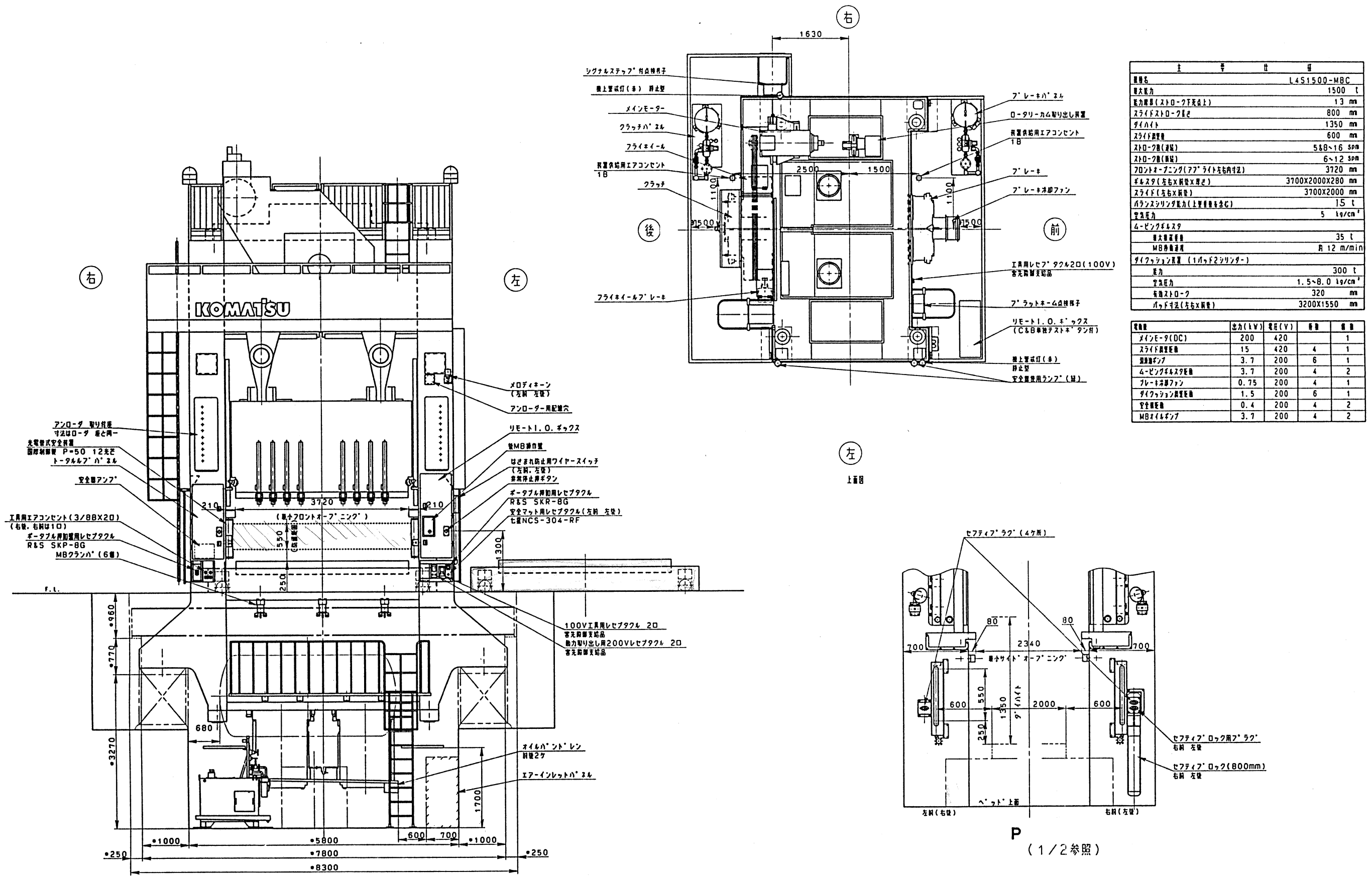


前面図



右側面図

92-1-7233 P60 ② 1/2

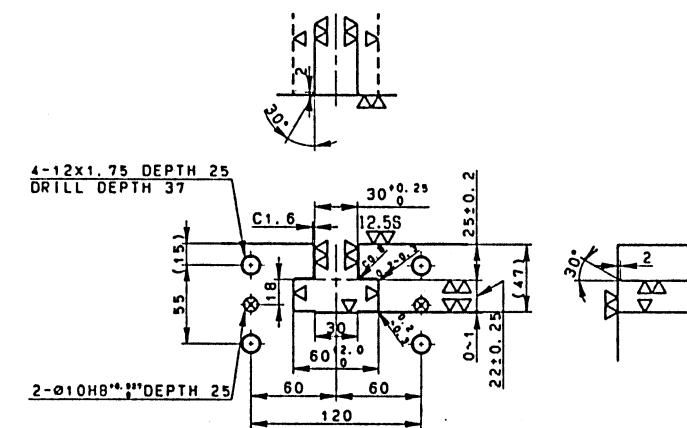
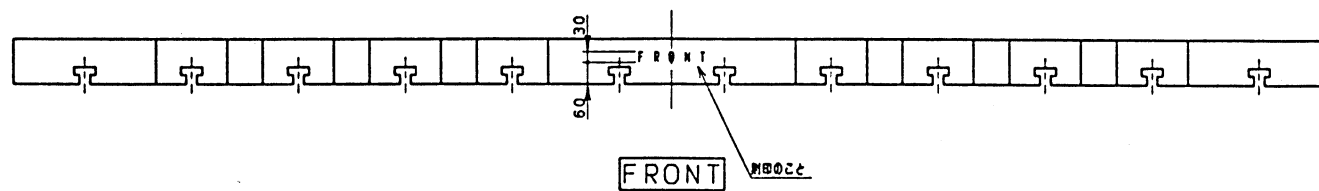


主 要 仕 様	
機 種 名	L451500-MBC
最大能力	1500 t
電力源 (ストローク下死点)	13 mm
スライドストローク長さ	800 mm
ダイハイト	1350 mm
スライドラック	600 mm
ストローク (標準)	588×16 SPH
ストローク (オプション)	6×12 SPH
フロントオープニング (アア) ライト内寸法	3720 mm
ボムスタ (左右×前後×高さ)	3700×2000×280 mm
スライド (左右×前後)	3700×2000 mm
パランスリッパ能力 (上置機標準値)	15 t
空気圧力	5 kg/cm ²
ムベックボムスタ	
最大積載量	35 t
MB回転速度	月 12 m/min
ダイクッション装置 (1バッド2シリンダ)	
能力	300 t
空気圧力	1.5~8.0 kg/cm ²
前後ストローク	320 mm
バッド寸法 (左右×前後)	3200×1550 mm

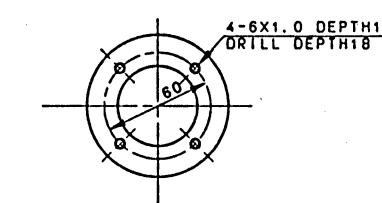
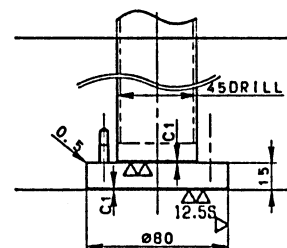
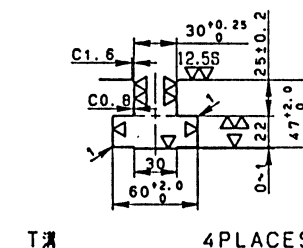
機 種 名	出力 (kW)	電圧 (V)	相 数	備 考
メインモータ (DC)	200	420	4	1
スライドラック駆動	15	420	4	1
駆動ファン	3.7	200	6	1
ムベックボムスタ駆動	3.7	200	4	2
ブレーキファン	0.75	200	4	1
ダイクッション装置駆動	1.5	200	6	1
安全駆動	0.4	200	4	2
MBオイルポンプ	3.7	200	4	2

後面図
●印寸法は客先側の図等標準寸法を示します

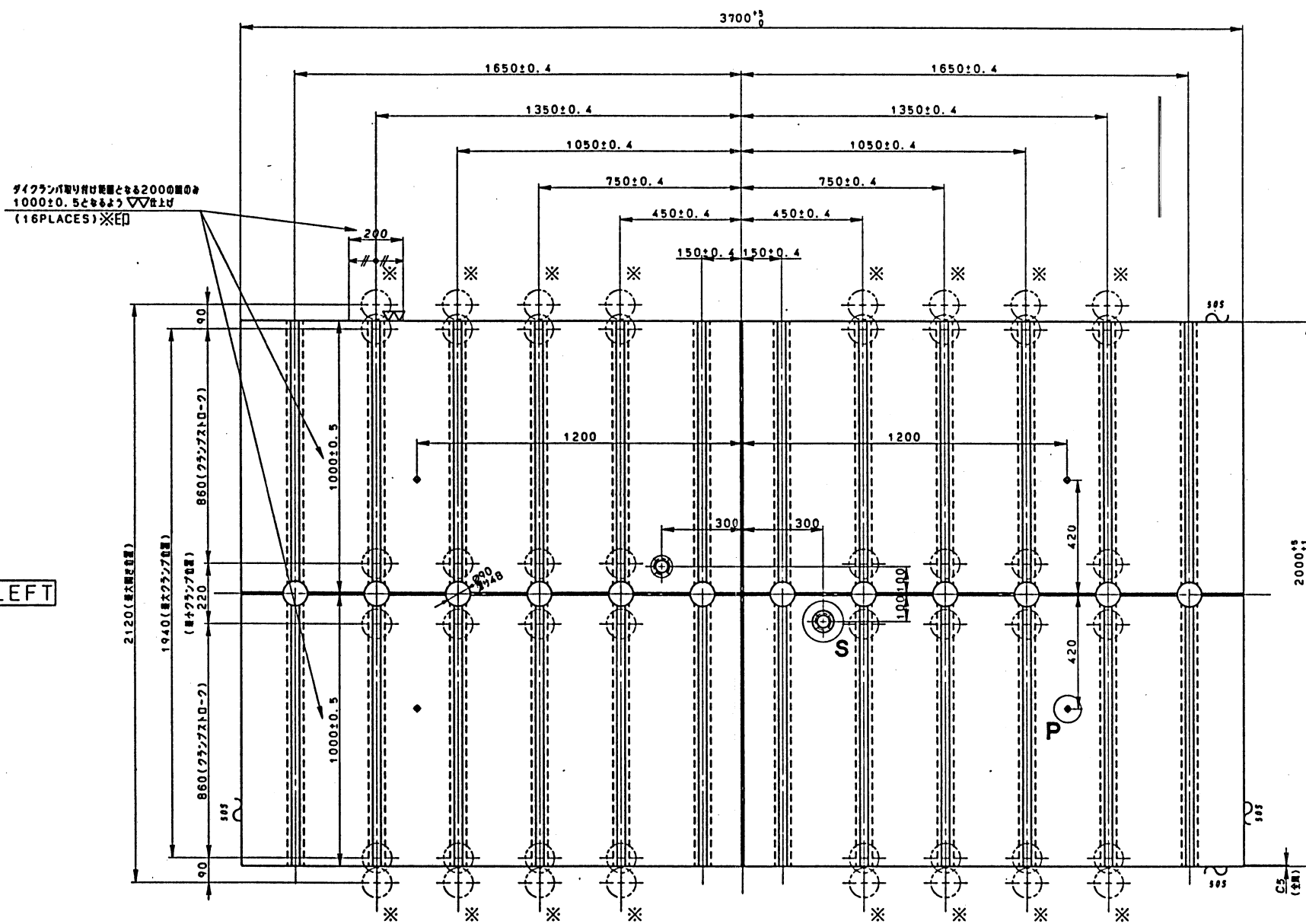
92-1-7233 P/0 1/2



ダイクランパ用T溝 (16PLACES)



S 型検知用近接スイッチ取り付け穴 (2PLACES)

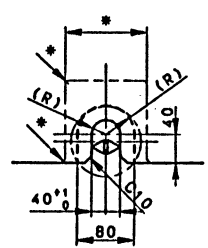


ダイクランパ取り付け位置ととも2000mmの寸法
1000±0.5とあるよう▽印を付す
(16PLACES)※印

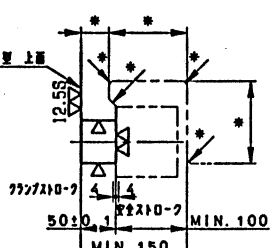
LEFT

RIGHT

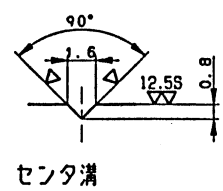
REAR



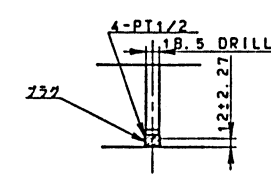
上型クランパ (*印10ヶ所は客先にて御決定願います)



DIE CLAMPER
MAKER : A101
TYPE : TR4-X10-1000L
Q'TY : 16 PCS



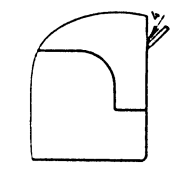
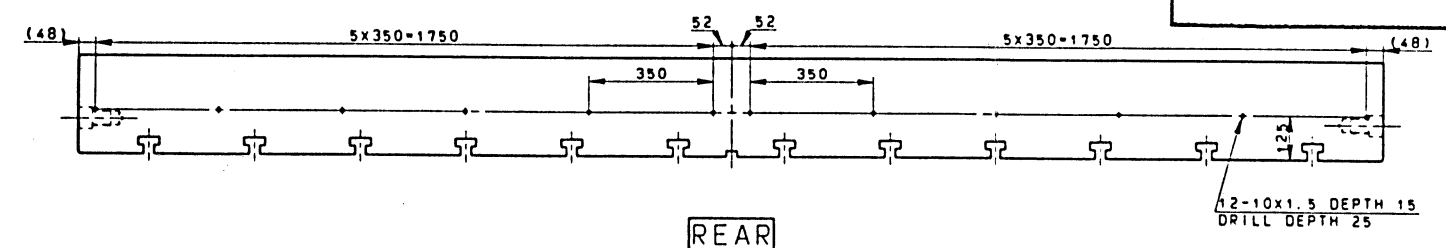
センタ溝



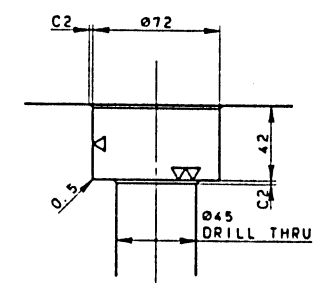
P ドレン穴詳細

92-1-7203980

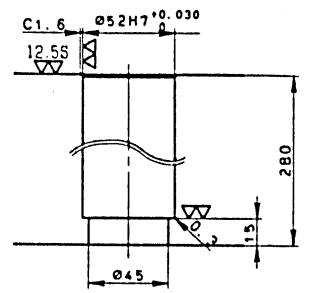
Da C1



B-B

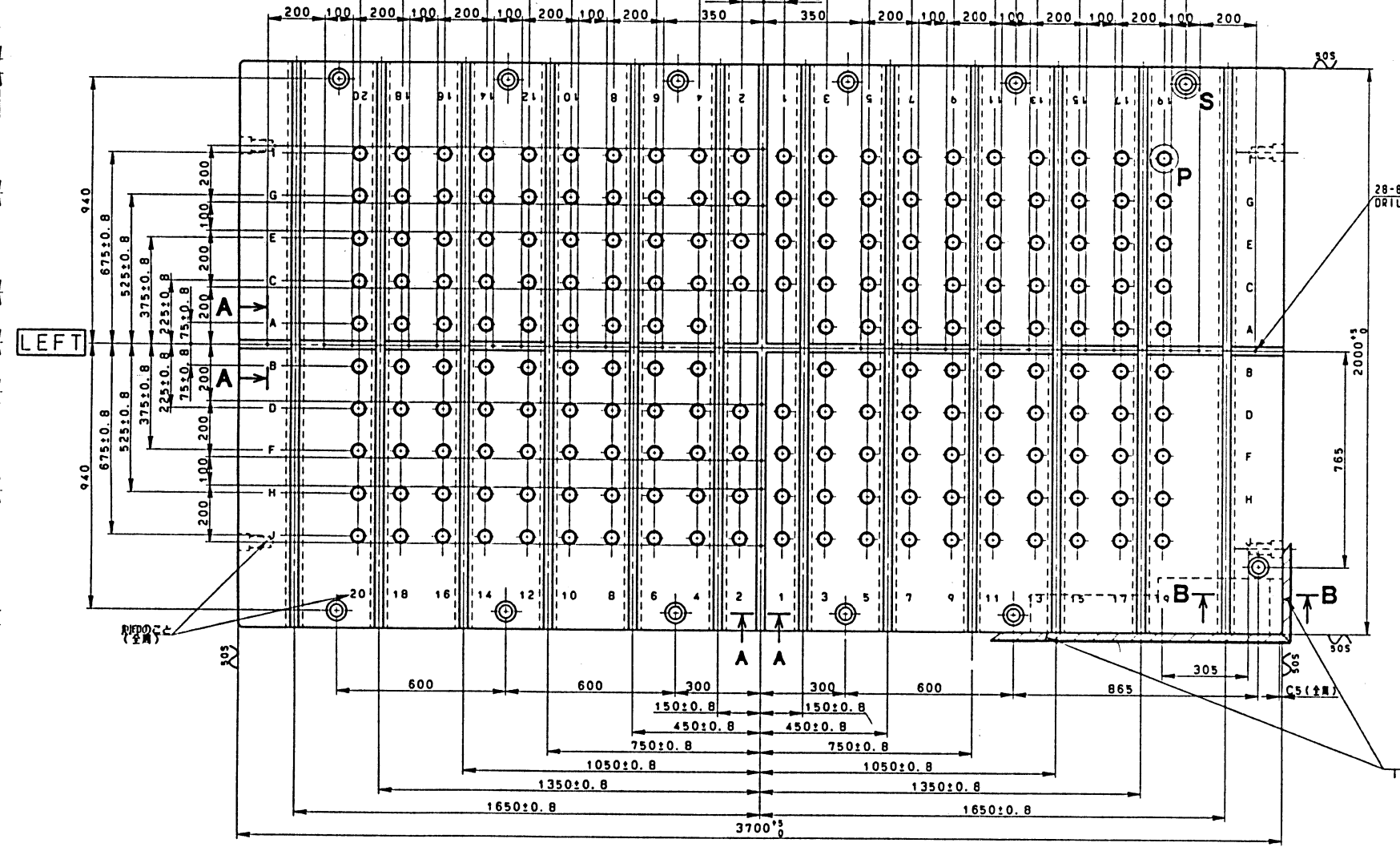


S
ボルスタ取り付け用穴
(12PLACES)



P
クッションピン穴
(196PLACES)

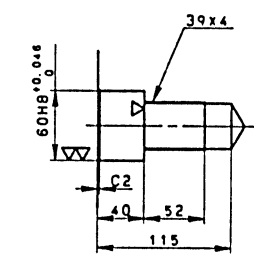
6-10x1.5 DEPTH 15
DRILL DEPTH 25



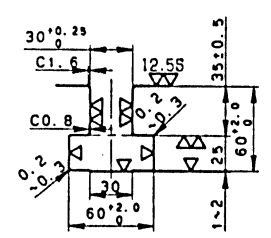
28-8x1.25 DEPTH 13
DRILL DEPTH 22

RIGHT

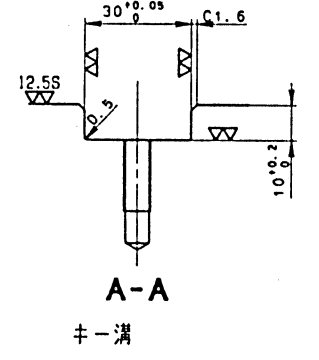
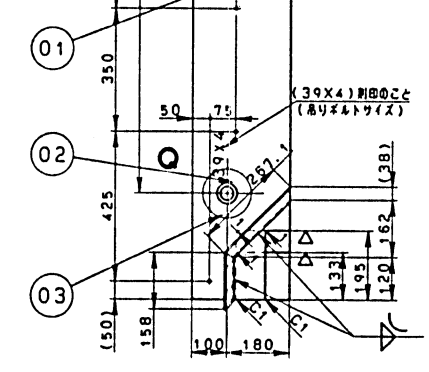
6-10x1.5 DEPTH 15
DRILL DEPTH 25



Q
(4PLACES)

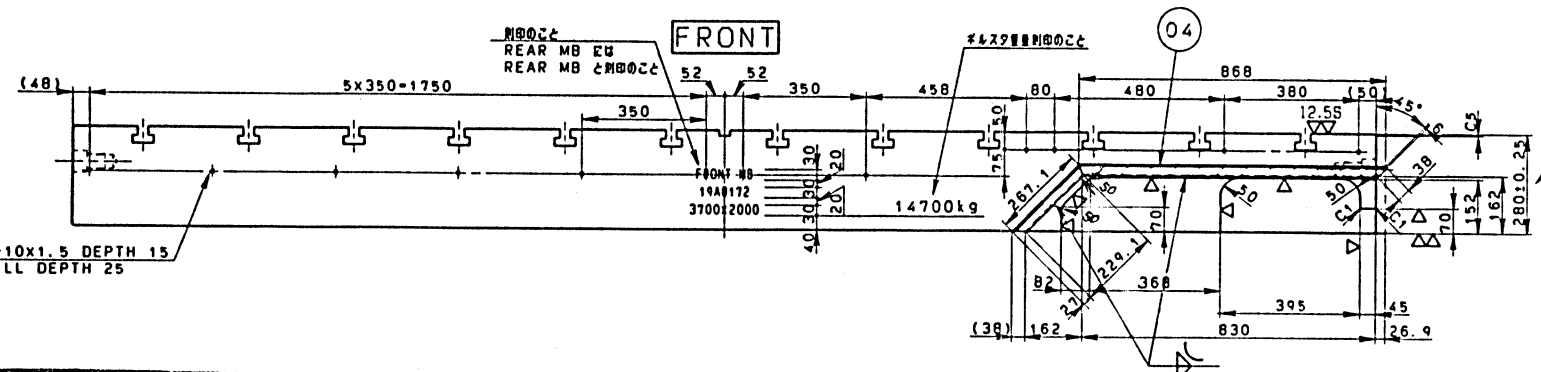


T溝
(12PLACES)



A-A
キ一溝

部は油槽につき 油濡れのないこと。
OIL RESERVOIR AROUND 部 TO BE FREE FROM OIL LEAKAGE.



2本のMBのねじは0.1IN以内

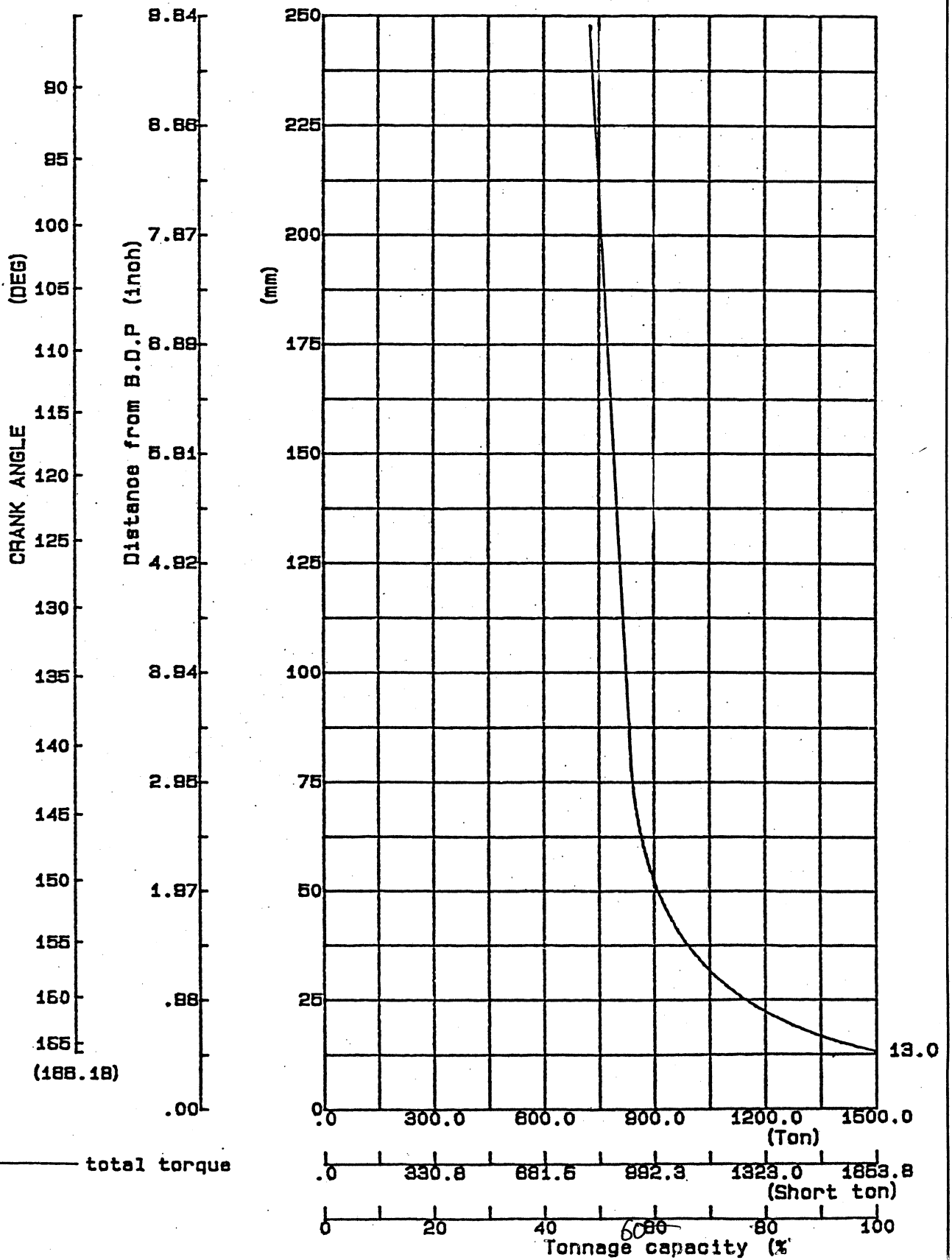
SYM.	PART NAME	MATERIAL	QTY	SIZE	REMARKS
04	PLATE	SS400F	1	1.5 38X16	
03	PLATE	SS400F	1	0.2 38X16	
02	PLATE	SS400F	2	0.4 38X16	
01	PLATE	SS400P	1	14700 T280	

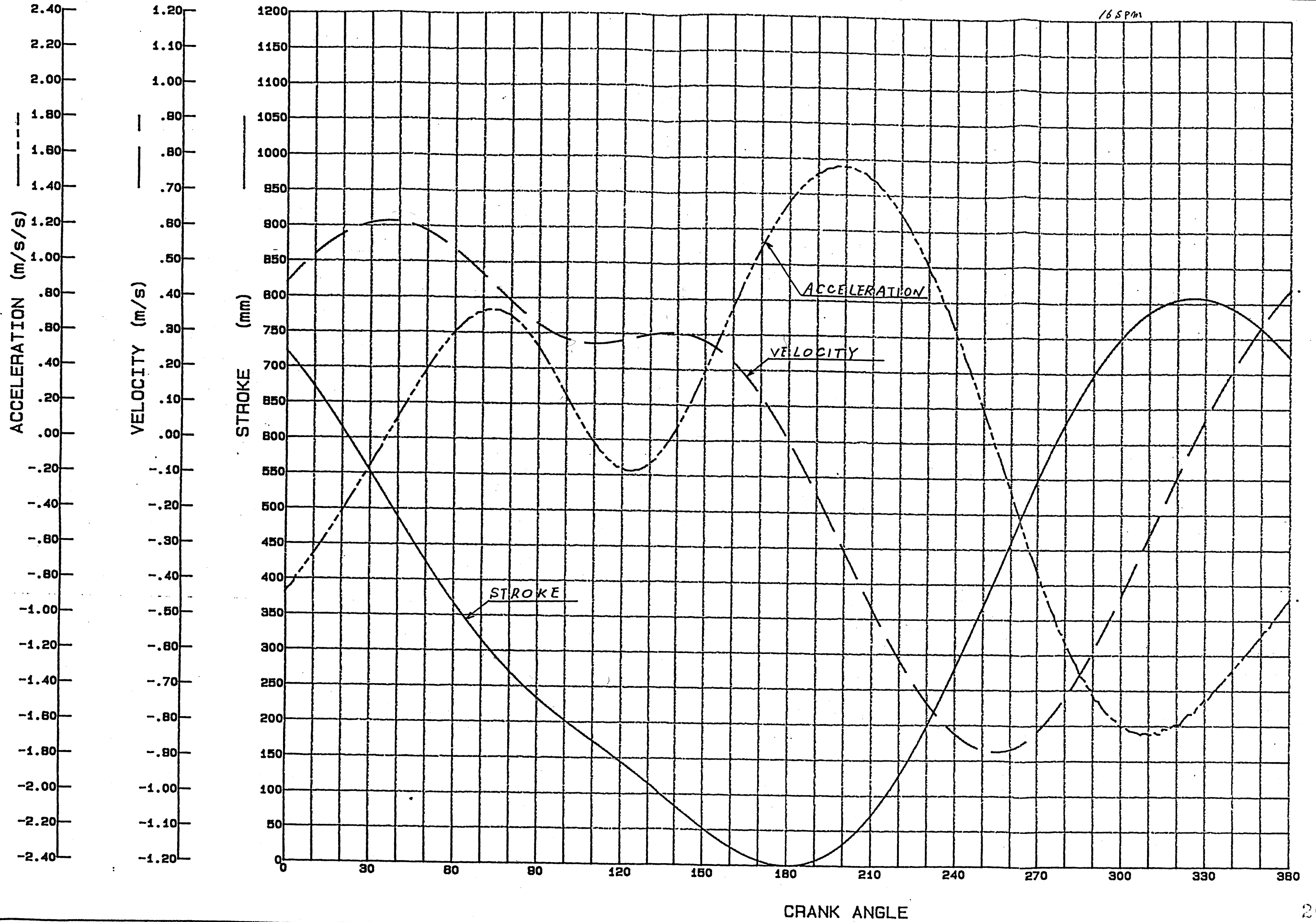
92-1-7203 P72

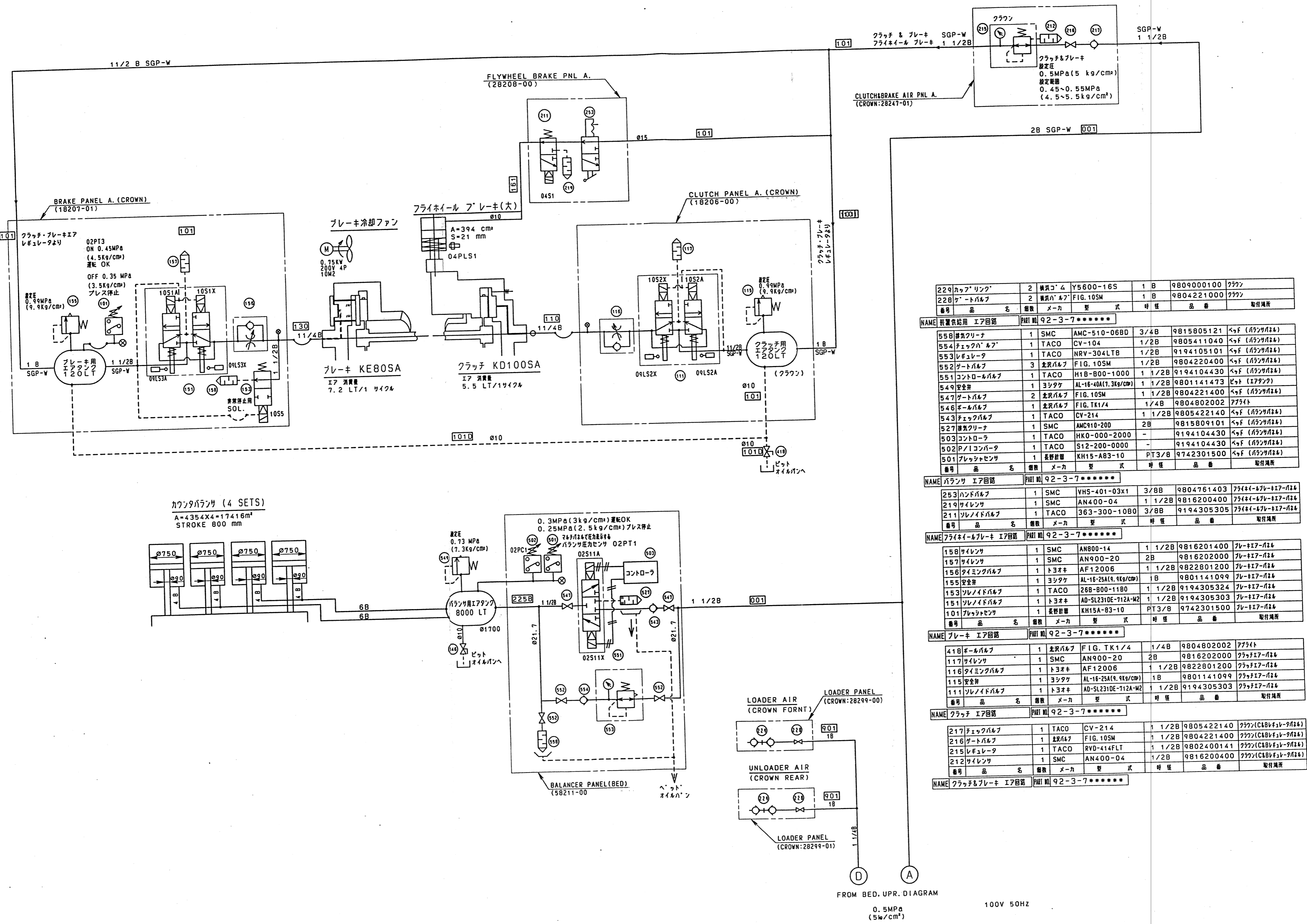
仕様付図

定格荷重線図

C2110

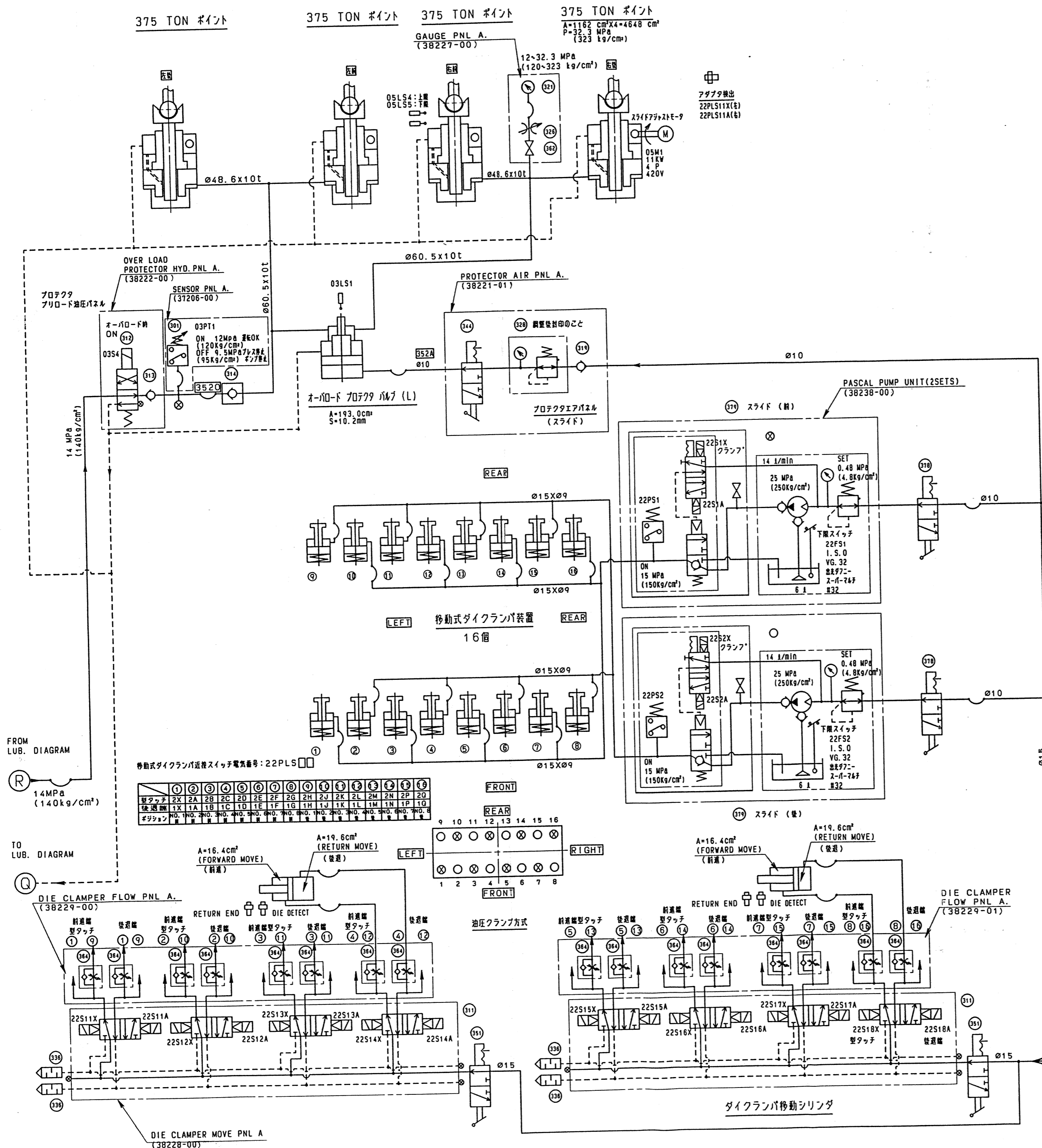






品名	数量	メーカー	型式	仕様	品番	取付場所
229 カップ リング	2	株式会社 Y5600-16S	1 B	9809000100	クラッチ	
228 ゲートバルブ	2	株式会社 FIG. 10SM	1 B	9804221000	クラッチ	
NAME 検査供給用 エア回路 PART NO 92-3-7*****						
558 排気クリーナ	1	SMC	AMC-510-06BD	3/4B	9815805121	ベッ (バランス)
554 チェックバルブ	1	TACO	CV-104	1/2B	9805411040	ベッ (バランス)
553 レギュレータ	1	TACO	NRV-304LTB	1/2B	9194105101	ベッ (バランス)
552 ゲートバルブ	3	株式会社 FIG. 10SM	1/2B	9804220400	ベッ (バランス)	
551 コントローバルブ	1	TACO	H1B-800-1000	1 1/2B	9194104430	ベッ (バランス)
549 安全弁	1	ヨシタケ	AL-16-40A(1.3kg/cm²)	1 1/2B	9801141473	ピット (エアタンク)
547 ゲートバルブ	2	株式会社 FIG. 10SM	1 1/2B	9804221400	ベッ (バランス)	
546 ボールバルブ	1	株式会社 FIG. TK1/4	1/4B	9804802002	アッライト	
543 チェックバルブ	1	TACO	CV-214	1 1/2B	9805422140	ベッ (バランス)
527 排気クリーナ	1	SMC	AMC910-200	2B	9815809101	ベッ (バランス)
503 コントロー	1	TACO	HK0-000-2000	-	9194104430	ベッ (バランス)
502 P/N コンパータ	1	TACO	SI2-200-0000	-	9194104430	ベッ (バランス)
501 プレッシュセンサ	1	長野計器	KH15-A83-10	PT3/B	9742301500	ベッ (バランス)
NAME バランサ エア回路 PART NO 92-3-7*****						
253 ハンドバルブ	1	SMC	VHS-401-03x1	3/8B	9804761403	75#(1-6)ベッ-E17-112&
219 サイレンサ	1	SMC	AN400-04	1 1/2B	9816200400	75#(1-6)ベッ-E17-112&
211 ソレノイドバルブ	1	TACO	363-300-10B0	3/8B	9194305305	75#(1-6)ベッ-E17-112&
NAME フライホイールブレーキ エア回路 PART NO 92-3-7*****						
158 サイレンサ	1	SMC	AN800-14	1 1/2B	9816201400	ベッ-E17-112&
157 サイレンサ	1	SMC	AN900-20	2B	9816202000	ベッ-E17-112&
156 タイミングバルブ	1	トヨチキ	AF12006	1 1/2B	9822801200	ベッ-E17-112&
155 安全弁	1	ヨシタケ	AL-16-25A(9.9kg/cm²)	1B	9801141099	ベッ-E17-112&
153 ソレノイドバルブ	1	TACO	26B-800-11B0	1 1/2B	9194305324	ベッ-E17-112&
151 ソレノイドバルブ	1	トヨチキ	AD-SL2310E-712A-W2	1 1/2B	9194305303	ベッ-E17-112&
101 プレッシュセンサ	1	長野計器	KH15A-83-10	PT3/B	9742301500	ベッ-E17-112&
NAME ブレーキ エア回路 PART NO 92-3-7*****						
418 ボールバルブ	1	株式会社 FIG. TK1/4	1/4B	9804802002	アッライト	
117 サイレンサ	1	SMC	AN900-20	2B	9816202000	クラッチE17-112&
116 タイミングバルブ	1	トヨチキ	AF12006	1 1/2B	9822801200	クラッチE17-112&
115 安全弁	1	ヨシタケ	AL-16-25A(9.9kg/cm²)	1B	9801141099	クラッチE17-112&
111 ソレノイドバルブ	1	トヨチキ	AD-SL2310E-712A-W2	1 1/2B	9194305303	クラッチE17-112&
NAME クラッチ エア回路 PART NO 92-3-7*****						
217 チェックバルブ	1	TACO	CV-214	1 1/2B	9805422140	クラッチ(C&B)ベッ-E17-912&
216 ゲートバルブ	1	株式会社 FIG. 10SM	1 1/2B	9804221400	クラッチ(C&B)ベッ-E17-912&	
215 レギュレータ	1	TACO	RV-414FLT	1 1/2B	9802400141	クラッチ(C&B)ベッ-E17-912&
212 サイレンサ	1	SMC	AN400-04	1/2B	9816200400	クラッチ(C&B)ベッ-E17-912&
NAME クラッチ&ブレーキ エア回路 PART NO 92-3-7*****						

FROM BED. UPR. DIAGRAM
0.5MPa (5kg/cm²)
100V 50HZ



番号	品名	個数	メーカー	型式	仕様	品番	取付場所
364	スライドポンプ	32	TACO	SC-202	1/4B	9194204717	SLIDE
351	ハンドバルブ	2	SMC	VHS401-03-X1	3/8B	9804761403	SLIDE
336	サイレンス	4	SMC	AN300-03	3/8B	9816200300	SLIDE
311	ソレノイドバルブ	2	TACO	MFV-208X4-M	3/8B	9194305325	SLIDE
NAME ダイクランプ移動回路 PART NO. 92-3-77*****							
379	パスカポンプユニット	2	A10I	HCF6A1-2L-S		9194004887	SLIDE
378	ハンドバルブ	2	SMC	VHS401-02-X1	1/4B	9804761402	SLIDE
NAME ダイクランプ回路 PART NO. 92-3-7*****							
362	ストップバルブ	1	日本レグリ	0120613	1/4B	9804900613	スライド
326	クランプ	1	長野計器	FD11-331	-	9807501000	スライド
321	圧力計	1	長野計器	DVU3/8X100X500	-	9194704757	スライド
314	チェックバルブ	1	内田	C-04G-C-340	1/2B	9825402040	スライド
313	チェックバルブ	1	油研	MCA-03-2-10	3/8B	9805301001	スライド
312	ソレノイドバルブ	1	油研	DSG-03-2B3-50	3/8B	9803820200	スライド
301	プレッシャーセンサ	1	長野計器	KH-15-A84+200	-	9742302500	スライド
NAME スライド移動回路 PART NO. 92-3-7*****							
344	ボールバルブ	1	先矢バルブ	FIG. TN	1/4B	9804803002	スライド(707991712&)
328	レギュレータ	1	TACO	NRV-302LTB	1/4B	9194105100	スライド(707991712&)
319	チェックバルブ	1	TACO	CV-102	1/4B	9805411020	スライド(707991712&)
NAME 707991712回路 PART NO. 92-3-7774500							

92-1-72228800

TO CROWN DIAGRAM

工具用エア
(3 SETS)

3/8B アプライト(右側)

3/8B アプライト(右側)

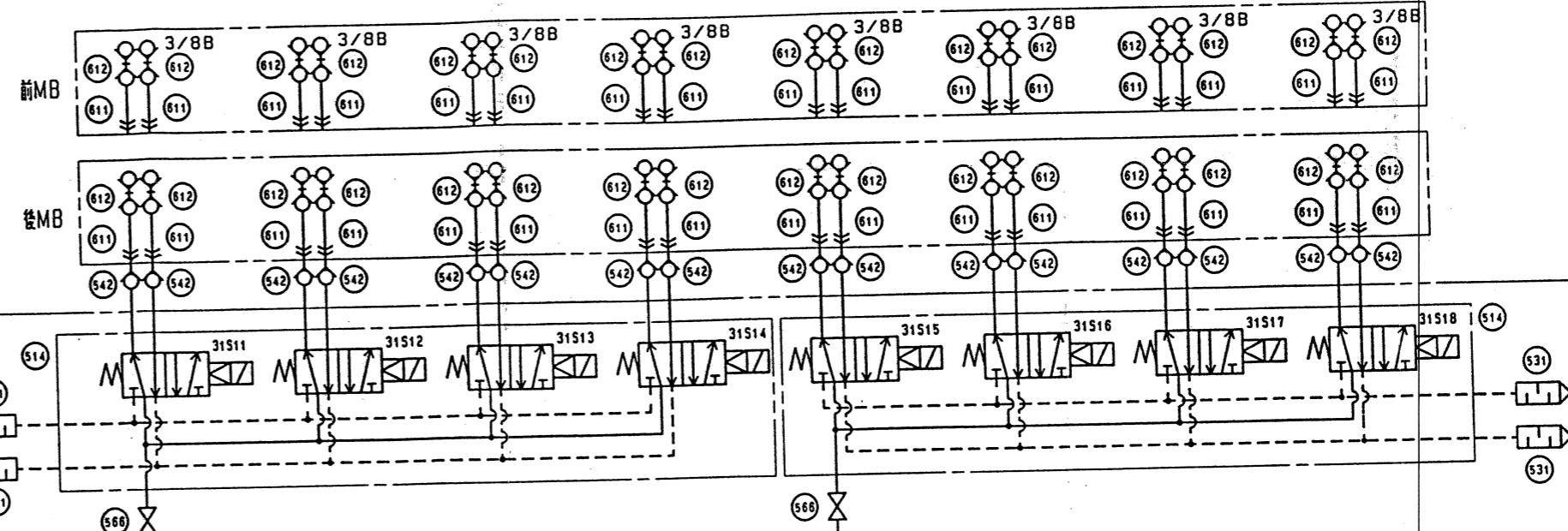
3/8B アプライト(右側)

シートフィーダ用エア

3/8B アプライト(右側)

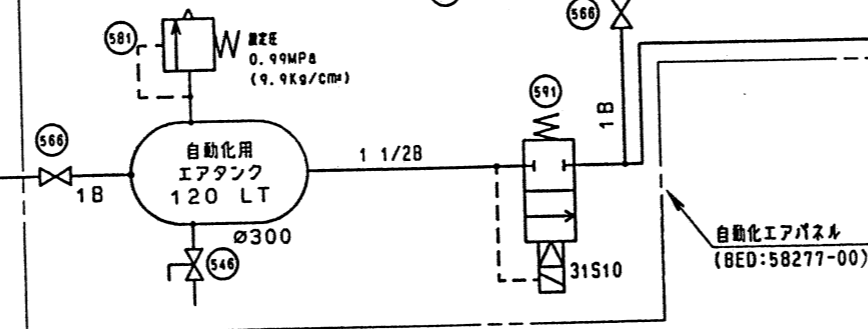
567	ゲートバルブ	4	直列バルブ	FIG. 10SM(2303型)	1/2B	9804220400	アプライト
557	ゲートバルブ	2	直列バルブ	FIG. 10SM(2303型)	1 1/2B	9804221400	アプライト
556	増圧弁	4	SMC	VBA4100-04G	1/2B	9800404110	アプライト
554	安全弁	1	ヨシタケ	AL-16-40A(9.9kg/cm ²)	1 1/2B	9801141499	ベッド
522	チェックバルブ	1	TACO	CV-214A	1 1/2B	9805422140	アプライト
519	オートマチックドレンフィルタ	1	TACO	SDU-202B	1/4B	9817701001	ベッド
517	排気クリーナ	4	SMC	AMC610-10BD	1 B	9815806131	アプライト

名件 増圧回路 品番 92-3-7*****



TO D/C DIAGRAM

TO SLIDE DIAGRAM



438	ゲートバルブ	1	直列バルブ	FIG 10SM	1/2B	9804220400	アプライト
433	カップリング	1	横溝コム	Y5600-6-6S	3/8B	9809000030	アプライト

名件 周辺装置接続エア回路 品番 92-3-7*****

433	カップリング	3	横溝コム	Y5600-6-6S	3/8B	9809000030	アプライト
432	ゲートバルブ	3	直列バルブ	FIG. 10SM(2303型)	1/2B	9804220400	アプライト

名件 工具用エア回路 品番 92-3-7*****

612	カップリング	32	横溝コム	Y5600-6-6S	3/8B	9809000030	MB
611	カップリング	32	甲産	35-4204B	3/4B	9820001000	MB
591	ソレノイドバルブ	1	TACO	268-B00-01B0	1 1/2B	9194305307	ベッド(自動エア)
581	安全弁	1	ヨシタケ	AL-16-25A	1 B	9801141099	ベッド(自動エア)
566	ゲートバルブ	3	直列バルブ	FIG. 10SM(2303型)	1 B	9804221000	ベッド(自動エア)
546	ボールバルブ	1	直列バルブ	FIG. TK1/4(2303型)	1/4B	9804802002	ベッド(自動エア)
542	カップリング	16	甲産	35-4204B	3/4B	9820002000	ベッド(自動エア)
531	サイレンス	4	SMC	AN600-10	1 B	9816201000	ベッド(自動エア)
514	ソレノイドバルブ	2	SMC	VVP450-041-06	3/4B	9803504860	ベッド(自動エア)

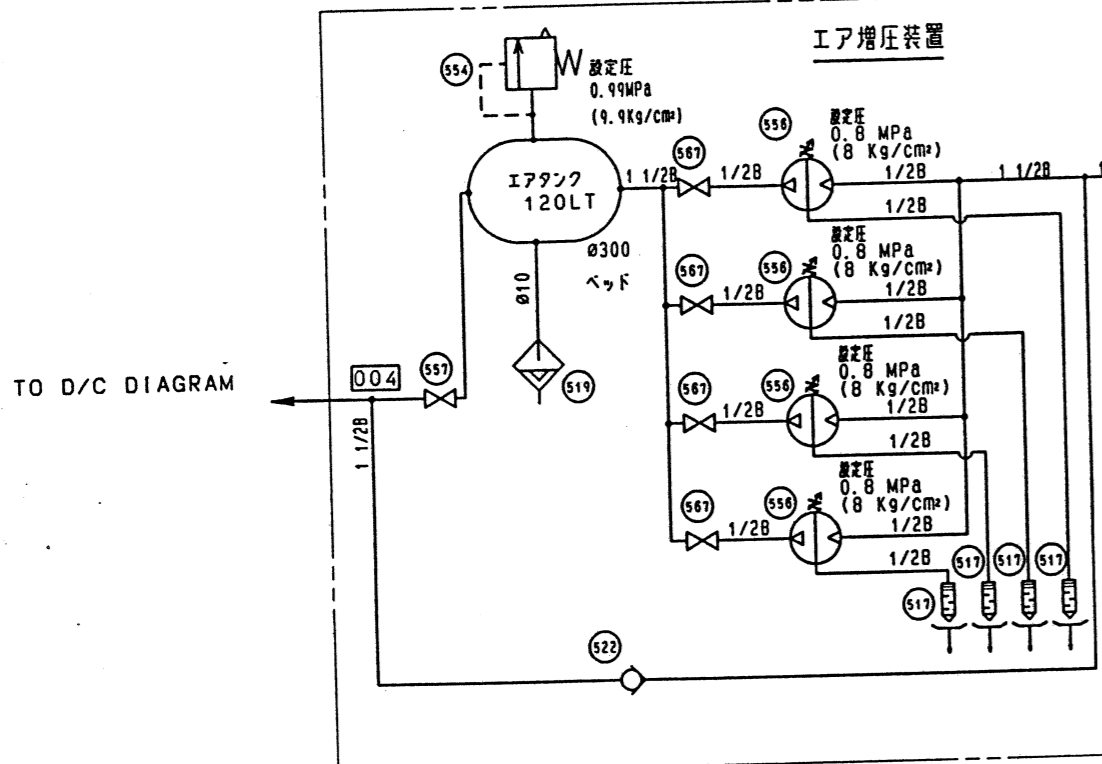
名件 自動化エア回路 品番 92-3-7*****

429	ボールバルブ	1	直列バルブ	FIG. TK1/4(2303型)	1/4B	9804802002	アプライト(トータル)
428	ボールバルブ	1	直列バルブ	FIG. TN1/2(2303型)	1/2B	9804803004	アプライト(トータル)
426	トータルバルブ	1	TACO	LC60400-111	-	9817300111	アプライト(トータル)
555	アダプタ	1	TACO	NBA-520-04	2 B	9817502004	ベッド
546	ボールバルブ	1	直列バルブ	FIG. TK1/4(2303型)	1/4B	9804802002	ベッド
537	オートマチックドレンフィルタ	1	TACO	NAF-702DB M25	1/4B(25μ)	9817602221	ベッド
518	増圧弁	1	TACO	LC60401-1130	-	9817410120	ベッド

名件 トータルバルブ回路 品番 92-3-7*****

563	サイレンス	1	SMC	AN900-20	2 B	9816202000	ベッド(エア)
562	ゲートバルブ	5	直列バルブ	FIG. 10SM(2303型)	2 B	9804222000	ベッド(エア)
536	オートマチックドレンフィルタ	2	TACO	NAF-520XLD	2B. 74370D	9817800201	ベッド(エア)
501	プレッシャセンサ	1	長野計装	KH-15-A83-10	PT3/8	9742301500	ベッド(エア)

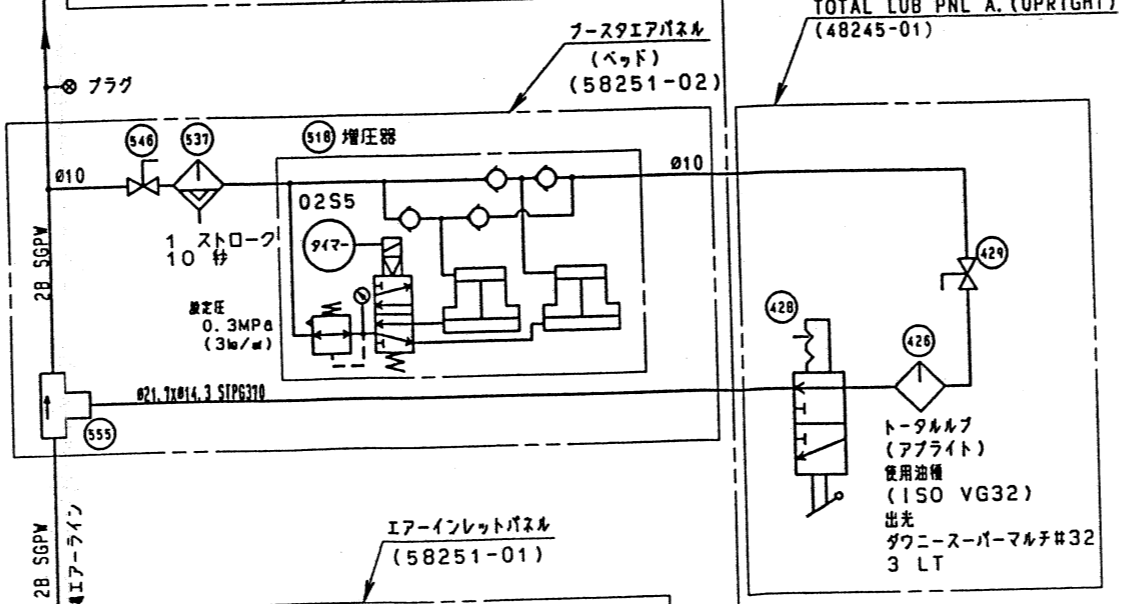
名件 エアインレット回路 品番 92-3-7*****



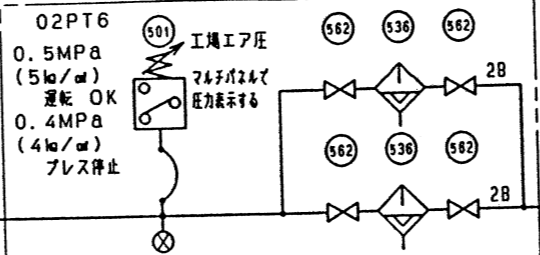
TO D/C DIAGRAM

AIR INLET PNL A. (BED) (58251-00)

TOTAL LUB PNL A. (UPRIGHT) (48245-01)



TO CROWN DIAGRAM

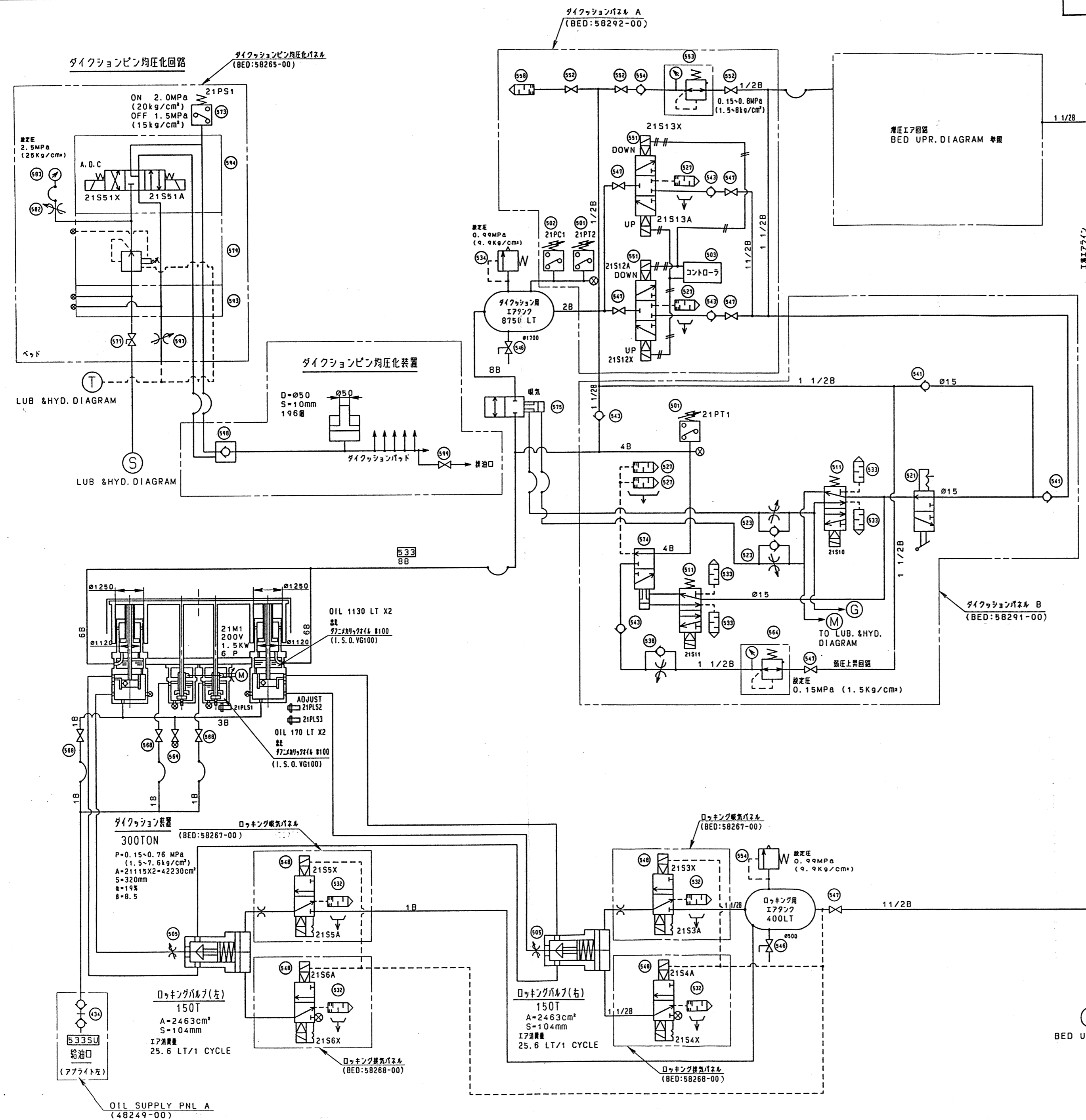


工具用エア圧 5kg/cm² 圧力調整弁 圧力調整可能

2B 工具用エア供給ライン 保証値 0.5 MPa (5 Kg/cm²)

100V 50HZ

92-1-7228-200



品番	品名	個数	メーカー	型式	仕様	品番	取付場所
599	ストップバルブ	1	エパック	V-18S	-	9194404113	ダイクッションパイプ
598	チェックバルブ	1	エパック	V-42-2	-	9194504087	ダイクッションパイプ
597	ストロムバルブ	1	油研	SRT-06-50	-	9194204803	ベッパ
594	ソレノイドバルブ	1	油研	DSG-03-3C4-50	3/8B	9803820100	ベッパ
593	ベ-スプレ-	1	油研	MMC-03-T-1	-	9828000301	ベッパ
583	圧力継	1	長野産業	DVU3/8X100X50	-	9194704640	ベッパ
582	ダンパ	1	長野産業	FD11-771	-	9807502000	ベッパ
579	減圧弁	1	油研	MRLP-03-10	-	9194105102	ベッパ
577	ストップバルブ	1	日本レグリ	012-2027	3/4B	9804902027	ベッパ
573	プレッシャスイッチ	1	大平興業	SZ070P L	-	9806562230	ベッパ

NAME ピン均圧化回路 P/N: 92-3-77****

品番	品名	個数	メーカー	型式	仕様	品番	取付場所
554	安全弁	1	3P97	AL-16-40A	1 1/2B	9801141499	エアタンク
575	バタフライバルブ	1	甲南	ZA-10AC-200A	8 B	9804600200	***
574	ピストンバルブ	1	甲南	PV31P1-100A	4 B	9804360100	ベッパ(D.C. 124)
569	D. C. ドレインバルブ	1	大和	NO. 50108	1 B	9015940001	***
568	ゲートバルブ	3	長野産業	FIG. EBH(F.LANGE)	1 B	9804231000	***
566	ゲートバルブ	2	長野産業	FIG. 10SM	1 B	9804221000	ベッパ
564	レギュレータ	1	TACO	RVD-414FLT	1 1/2B	9802400141	ベッパ(D.C. 124)
558	減圧クリーナ	1	SMC	AMC-510-06	3/4B	9815805121	ベッパ(D.C. 124)
554	チェックバルブ	1	TACO	CV-104	1/2B	9805411040	ベッパ(D.C. 124)
553	レギュレータ	1	TACO	NRV-304LTB	1/2B	9194105101	ベッパ(D.C. 124)
552	ゲートバルブ	3	長野産業	FIG. 10SM	1/2B	9804220400	ベッパ(D.C. 124)
551	コントロールバルブ	2	TACO	H1B-800-1000	1 1/2B	9194105161	ベッパ(D.C. 124)
548	ソレノイドバルブ	4	TACO	36B-800-21B2	1 1/2B	9194305309	ベッパ(D.C. 124)
547	ゲートバルブ	6	長野産業	FIG. 10SM(THREAD)	1 1/2B	9804221400	ベッパ(D.C. 124)
546	ボールバルブ	2	長野産業	FIG. TK(THREAD)	1/4B	9804802002	エアタンク
543	チェックバルブ	4	TACO	CV-214	1 1/2B	9805422140	ベッパ(D.C. 124)
541	チェックバルブ	2	TACO	CV-103	3/8B	9805411030	ベッパ(D.C. 124)
538	スピードコントローラ	1	TACO	SC-714	1 1/2B	9822737140	*
534	安全弁	1	3P97	AL-16-50A	2B	9801142099	エアタンク
533	サイレンサ	4	SMC	AN300-03	3/8B	9816200300	ベッパ(D.C. 124)
532	減圧クリーナ	4	SMC	AMC910-200	2B	9815809101	ベッパ(D.C. 124)
527	減圧クリーナ	4	SMC	AMC910-200	2B	9815809101	ベッパ(D.C. 124)
523	スピードコントローラ	2	TACO	SC-202	1/4B	9194204717	ベッパ(D.C. 124)
521	ハンドバルブ	1	SMC	VHS400-03-X1	3/8B	9804761403	ベッパ(D.C. 124)
511	ソレノイドバルブ	2	TACO	MVS-492-03	3/8B	9194305306	ベッパ(D.C. 124)
505	検知器	2	大和	NO. 50109	-	9015614301	LOCKING VALVE
503	コントローラ	1	TACO	HK0-000-2000	-	9194104430	ベッパ(D.C. 124)
502	P/Iコンバータ	1	TACO	S12-200-0000	PT1/4	9194104430	ベッパ(D.C. 124)
501	プレッシャセンサー	2	長野産業	KH15-A83-10	PT3/8	9742301500	エアタンク
434	キャブリング	1	長野産業	Y5600-165	1 B	9809000100	右側アライメント

NAME ダイクッション エア回路 P/N: 92-3-77****

BED UP-R. DIAGRAM

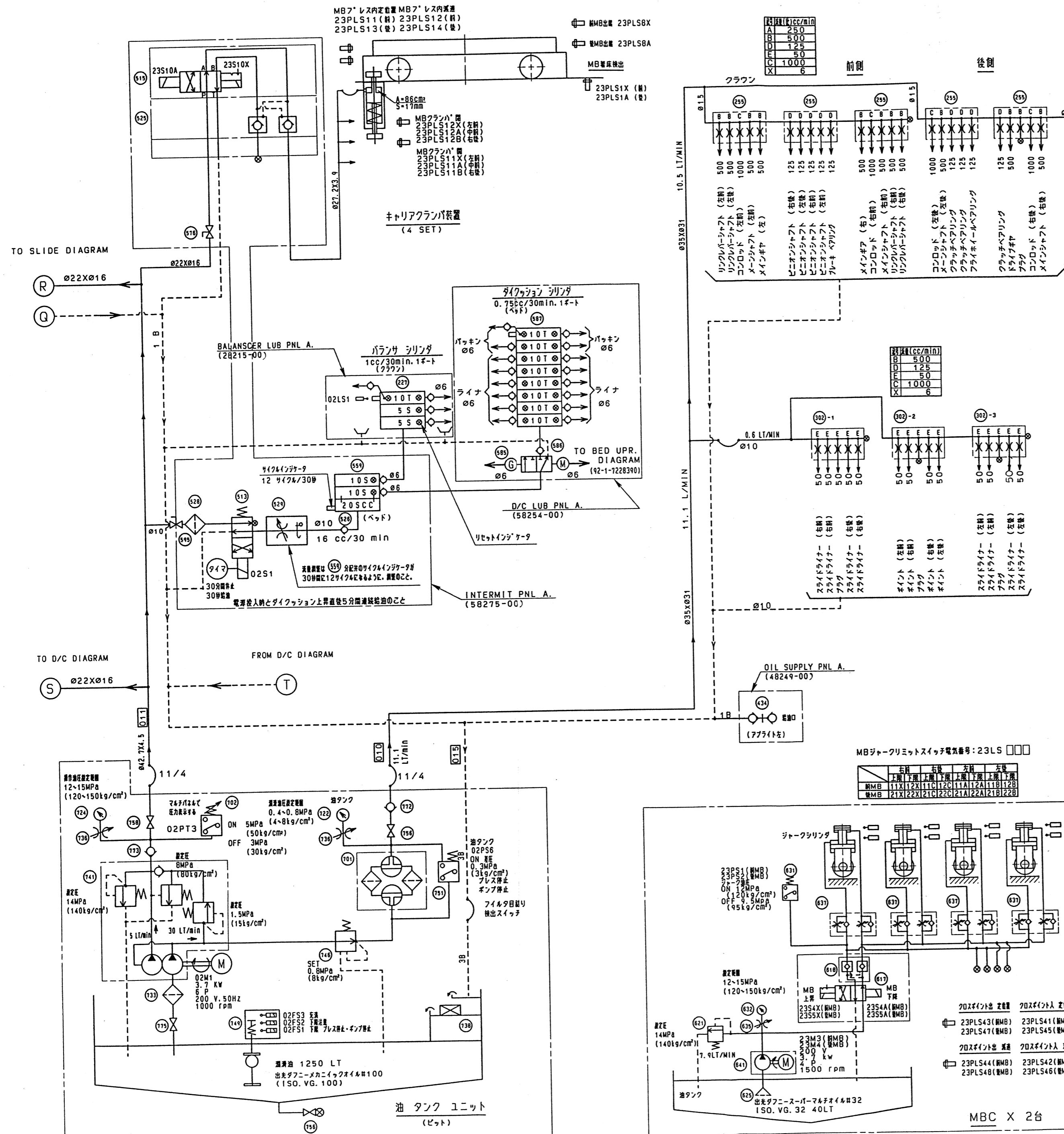
100V 50HZ

92-1-7228400

仕様付図

給油系統図

C2250



番号	品名	数量	メーカ	型式	呼称	品番	取付場所
641	ギヤポンプ	2	トヨキ	H8PG-8E4-1CP2-6.32-A		9194004505	MBC
637	70-コントロールバルブ	8	油研	TC26-01-40		9802603003	MBC
635	ダンパ	2	長野計器	FD11-331		9807501000	MBC
632	圧力計	2	長野計器	DVU3/BX100X35D		9194704603	MBC
631	プレッシャスイッチ	2	太洋スチール	52210P		9806562300	MBC
625	フィルタ	2	カクイ	KNF-08		9816001000	MBC
621	リリーフバルブ	2	油研	BG-03-32		9801701001	MBC
618	チェックバルブ	2	油研	MPW-03-2-20		9805302111	MBC
617	ソレノイドバルブ	2	油研	DSG-03-202-50		9803820300	MBC

NAME MBC回路 PMT NO. 92-3-7*****

番号	品名	数量	メーカ	型式	呼称	品番	取付場所
255	70-コントロールバルブ	5	小松	No. 28411		9237082340	CROWN
201	プレッシャセンサ	1	長野計器	KH15-A83-10K		9742302500	CROWN

NAME クラワン 潤滑給油回路 PMT NO. 92-3-7*****

番号	品名	数量	メーカ	型式	呼称	品番	取付場所
302	スライド式絞り弁	3	小松	No. 28411		9237082340	スライド

NAME スライド 潤滑給油回路 PMT NO. 92-3-7749960

番号	品名	数量	メーカ	型式	呼称	品番	取付場所
576	ストップバルブ	1	日本レグリス	O12 2027	3/4B	9804902027	BED
525	チェックバルブ	1	油研	MPW-03-2-20		9805302111	BED
515	ソレノイドバルブ	1	油研	DSG-03-202-50		9803820340	BED

NAME 各バルブ クラワンリフト回路 PMT NO. 92-3-7*****

番号	品名	数量	メーカ	型式	呼称	品番	取付場所
595	ストップバルブ	1	日本レグリス	O120613	1/4B	9804900613	ベア
587	分配弁	1	ナブコ	MJN-8		9194204679	ベア
586	チェックバルブ	1	ナブコ	1/8-2.5KA	1/8B	9805200100	ベア
585	流量調整バルブ	1	KOMATSU	NO. 50173		9247354500	ベア
559	分配弁	1	ナブコ	M-3		9802200310	ベア
529	70-コントロールバルブ	1	油研	FG-01-4-N-11		9802601003	ベア
528	フィルタ	1	U. C. C	UC-MP-1229-25 (25μ)		9817120020	ベア
526	チェックバルブ	1	ナブコ	1/4X2.5KA	1/4B	9805200200	ベア
513	ソレノイドバルブ	1	油研	DSG-01-282-50	1/8B	9803850140	ベア
227	分配弁	1	ナブコ	MJN-3	WITH LS	9802300341	クラワン

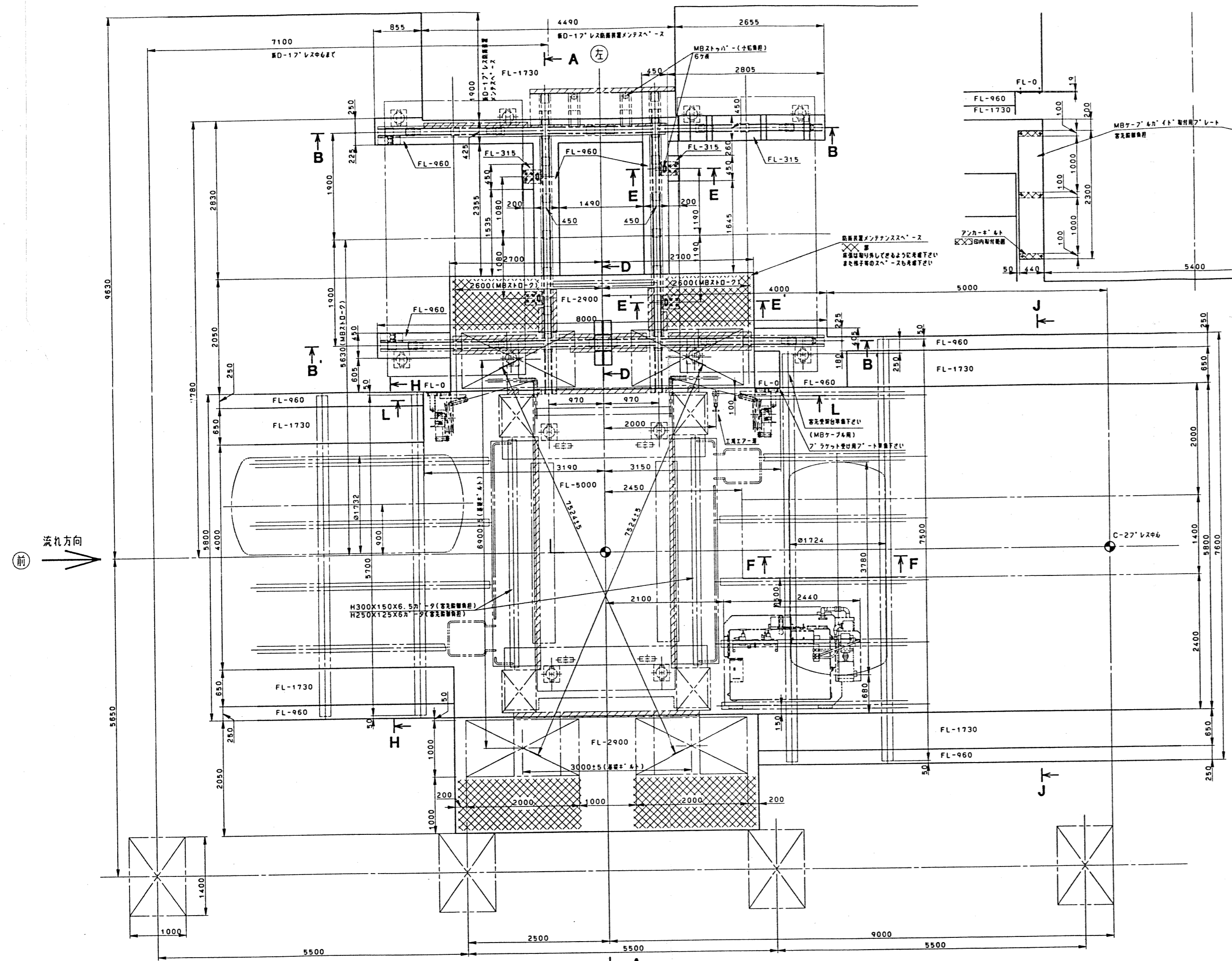
NAME ダイクッション・バランス 潤滑給油回路 PMT NO. 92-3-7*****

番号	品名	数量	メーカ	型式	呼称	品番	取付場所
775	ゲートバルブ	1	北沢バルブ	FIG. EBH	2 B	9804232000	潤滑
773	チェックバルブ	1	油研	CRG-06-04-50	3/4B	9805304101	潤滑
772	チェックバルブ	1	油研	C1T-10-04-50	1 1/4B	9805021200	潤滑
758	ストップバルブ	1	長野計器	HG-4211-20-23		9194404089	潤滑
756	ゲートバルブ	2	北沢バルブ	FIG. 10SM(127033)	1 B	9804221000	潤滑
751	圧差検出スイッチ	1	アサヒ	690K2		9806600230	潤滑
749	70-コントロールバルブ	1	油研	FR30S		9845022165	潤滑
746	減圧弁	1	トヨキ	HG1-DG1-03		9824401000	潤滑
741	コンピュレーションポンプ	1	内田	RPC4-32810-335-X1		9825703215	潤滑
738	マグネット	1	SMC	FHMN-200		9829000000	潤滑
736	ダンパ	2	長野計器	FD11-331		9807501000	潤滑
733	フィルタ	1	SMC	FH1AN-16-M(105MD)	(105μ)	9815600161	潤滑
724	圧力計	1	長野計器	DVU3/BPF0100X35D		9194704603	潤滑
722	圧力計	1	長野計器	DVU3/BPF0100X35D		9194704602	潤滑
702	圧力センサ	1	長野計器	KH-15-A84-200		9742302500	潤滑
701	フィルタ	1	小松	NO. 50232	(30μ)	9038722200	潤滑
434	カップリング	1	横浜ゴム	Y5600-16-16S	1 B	9809000100	77'ライト

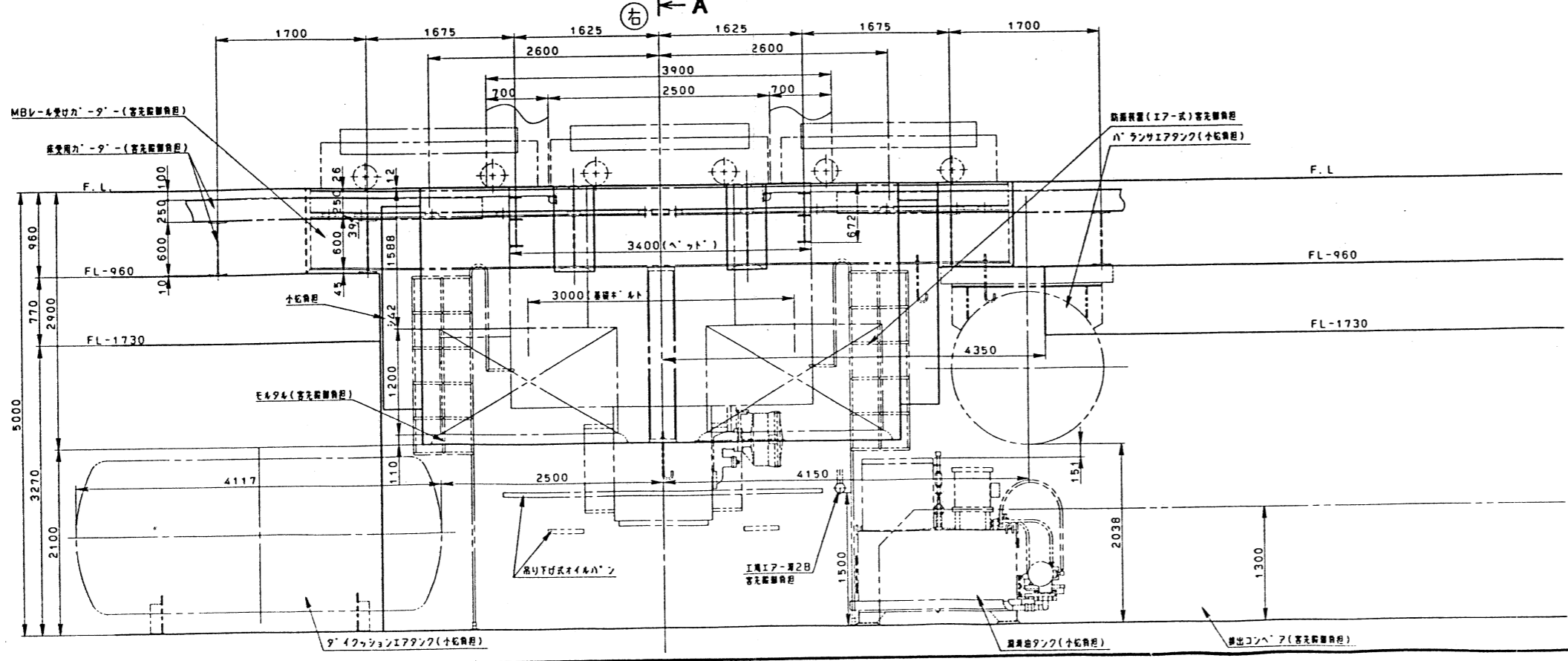
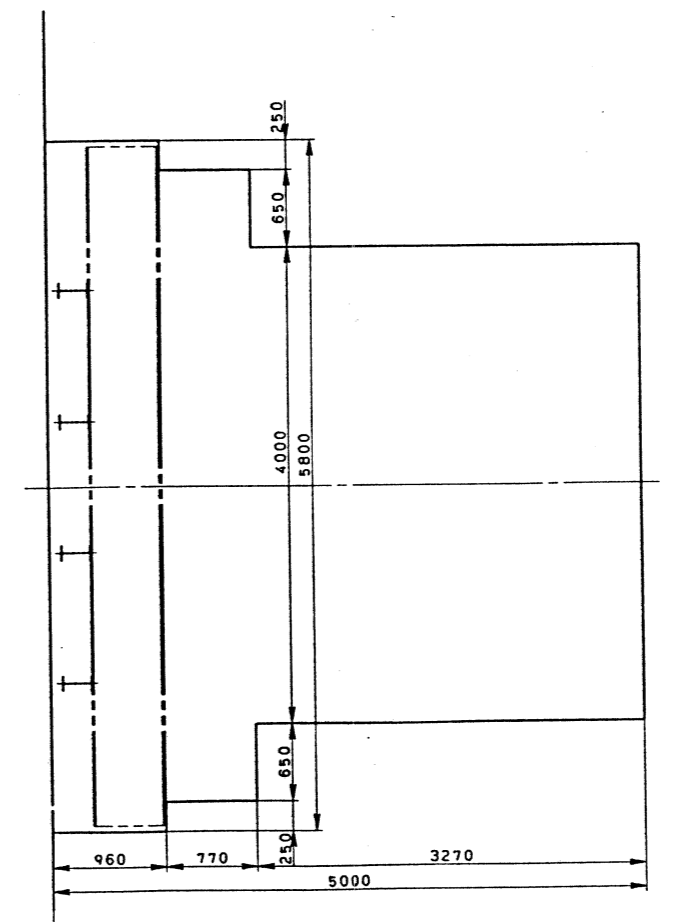
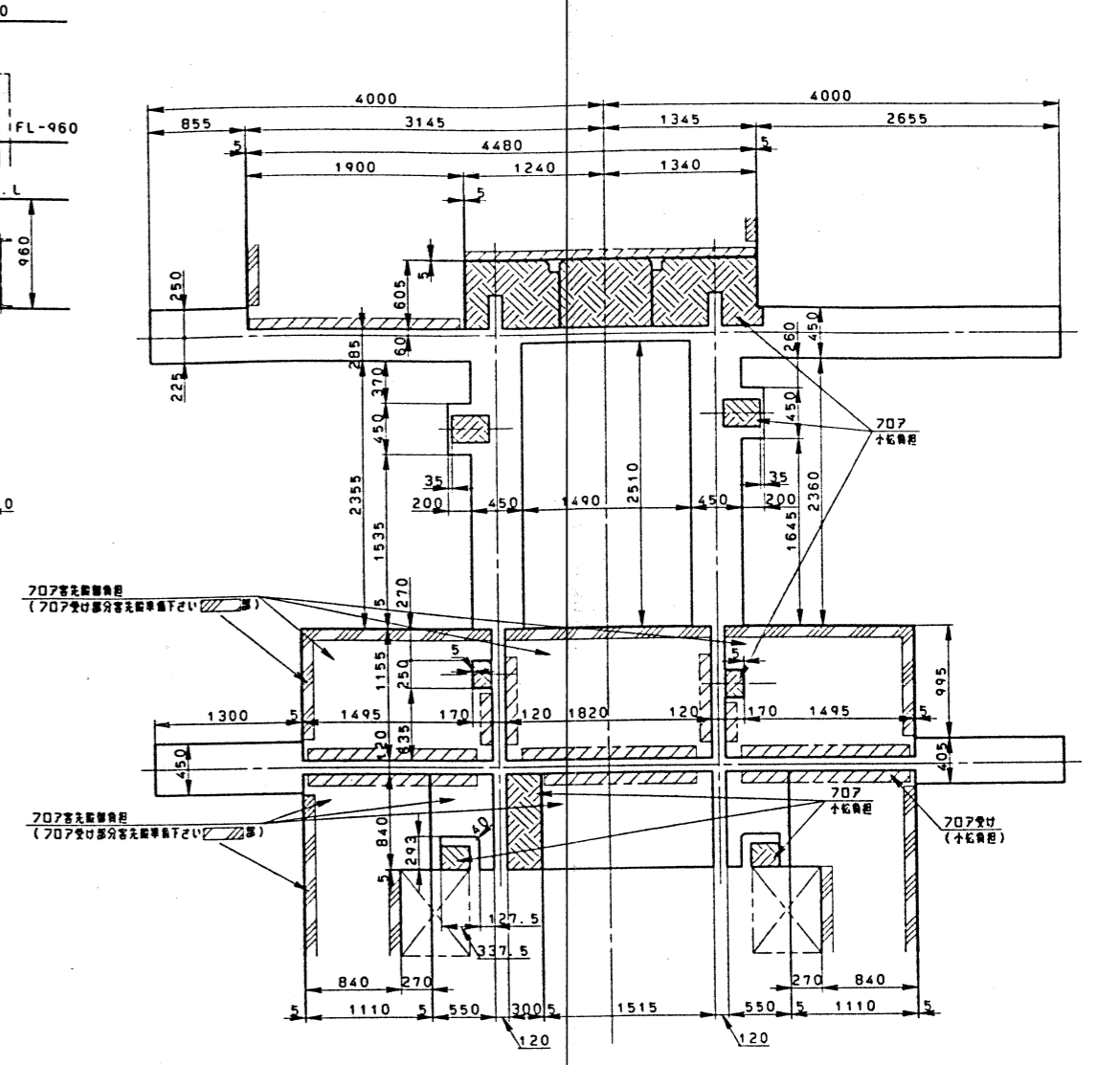
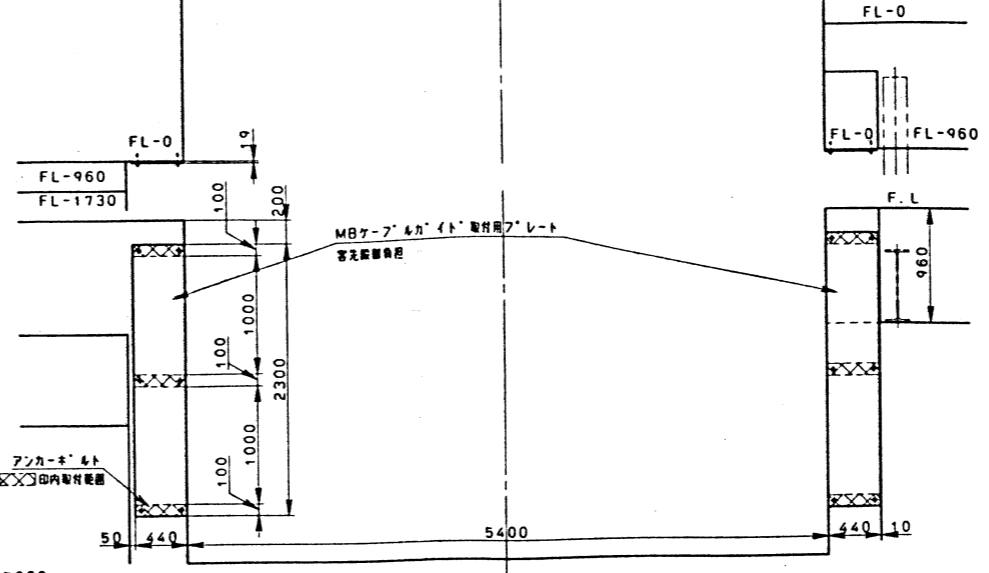
NAME 油タンク PMT NO. 92-3-7*****

番号	品名	数量	メーカ	型式	呼称	品番	取付場所
23PLS43(NMB)	23PLS43(NMB)						
23PLS47(NMB)	23PLS47(NMB)						
23PLS44(NMB)	23PLS44(NMB)						
23PLS48(NMB)	23PLS48(NMB)						
23PLS41(NMB)	23PLS41(NMB)						
23PLS45(NMB)	23PLS45(NMB)						
23PLS42(NMB)	23PLS42(NMB)						
23PLS46(NMB)	23PLS46(NMB)						

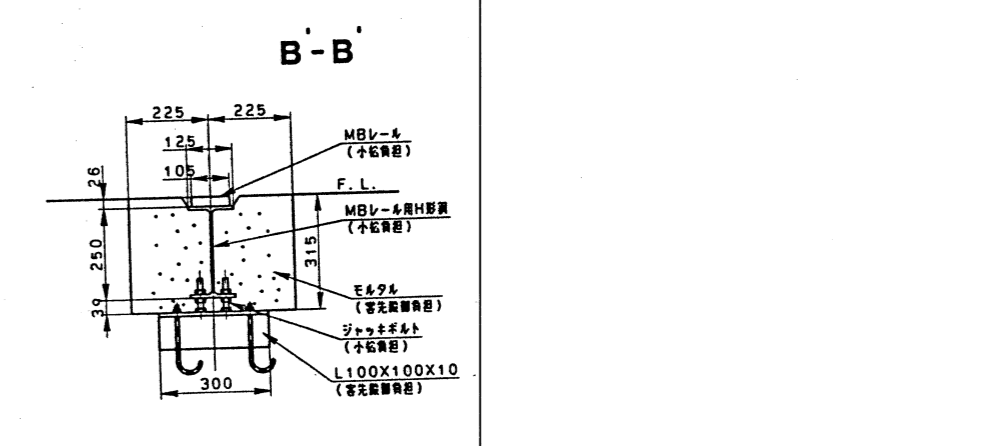
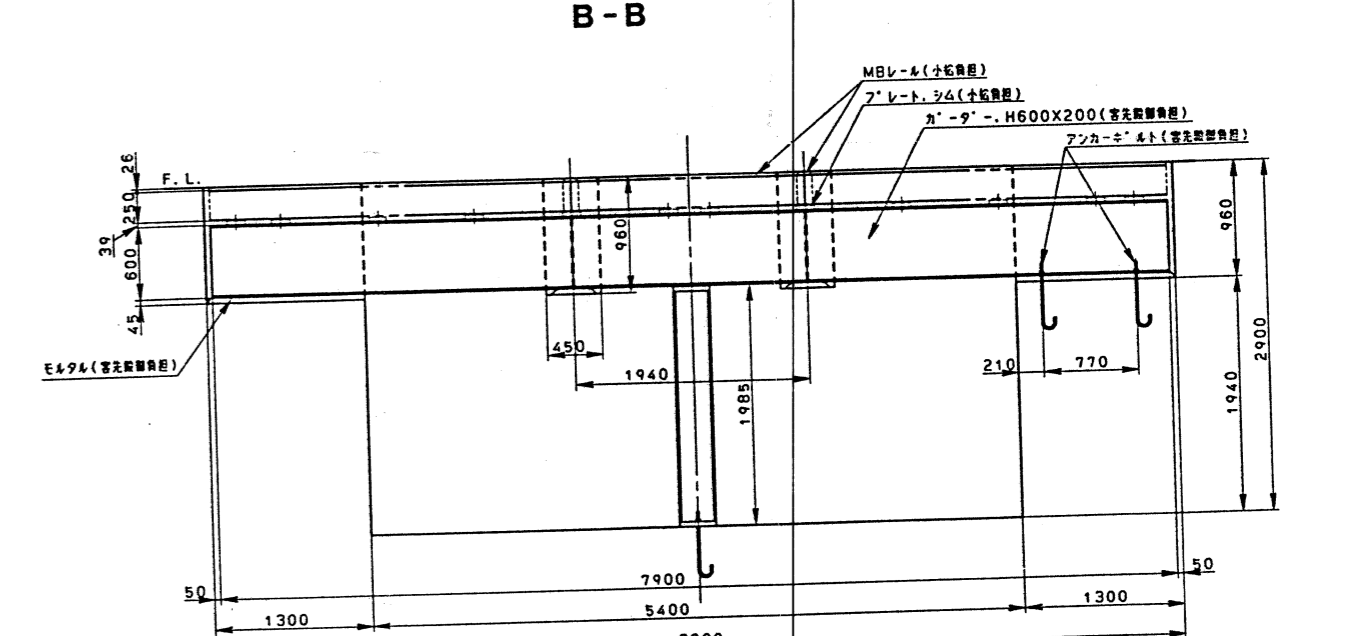
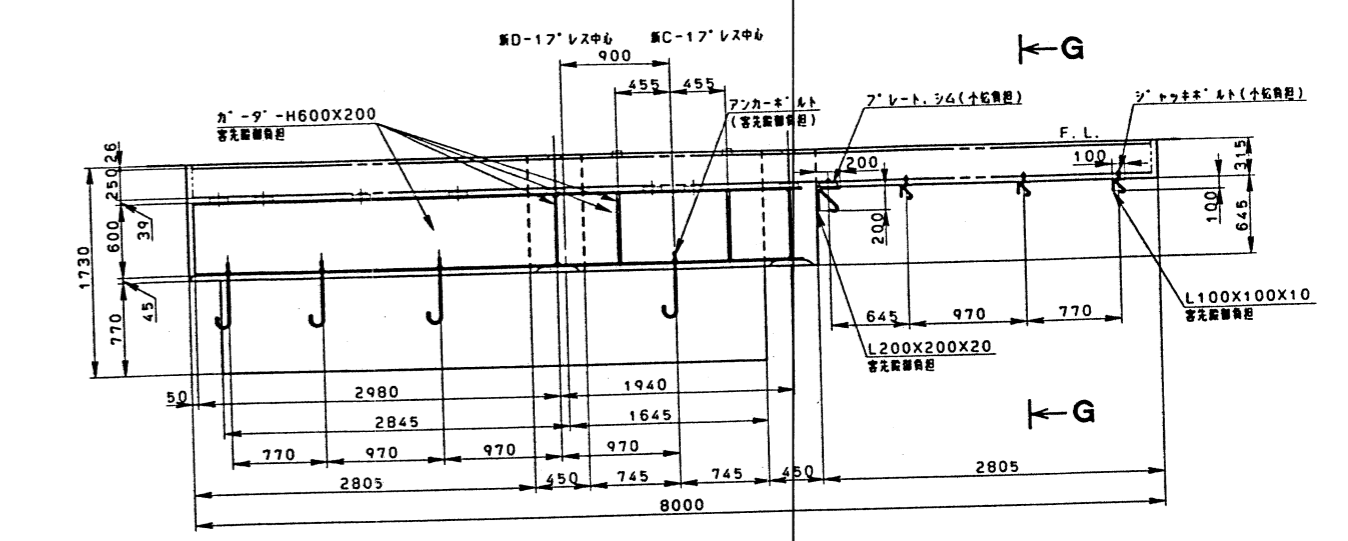
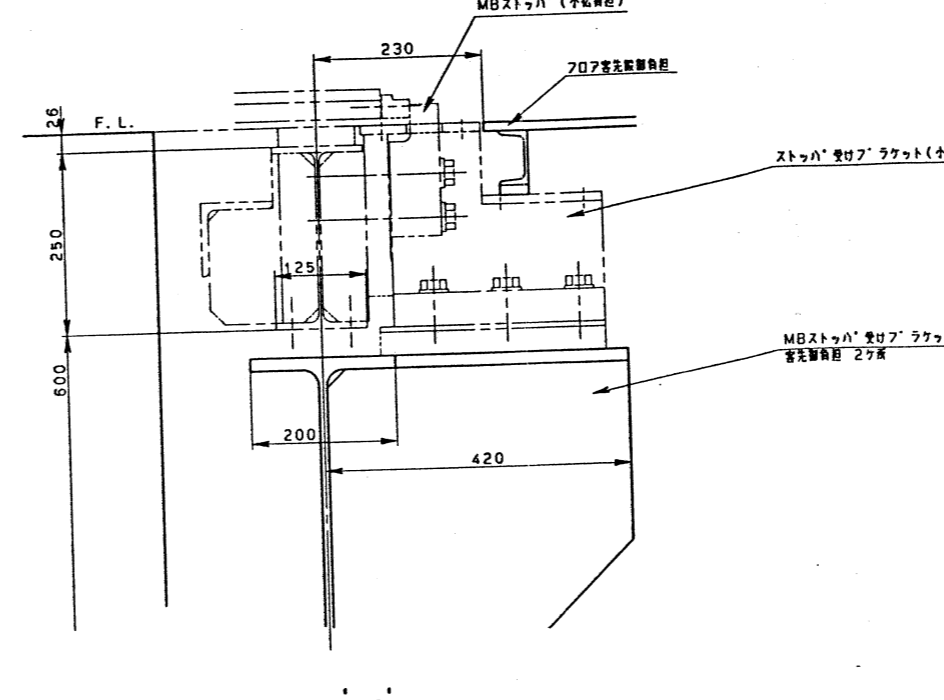
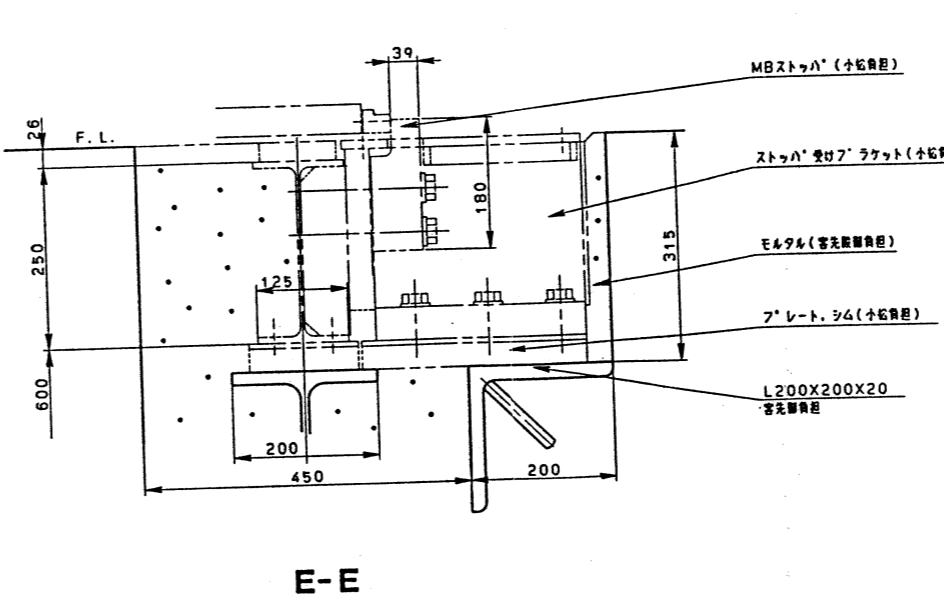
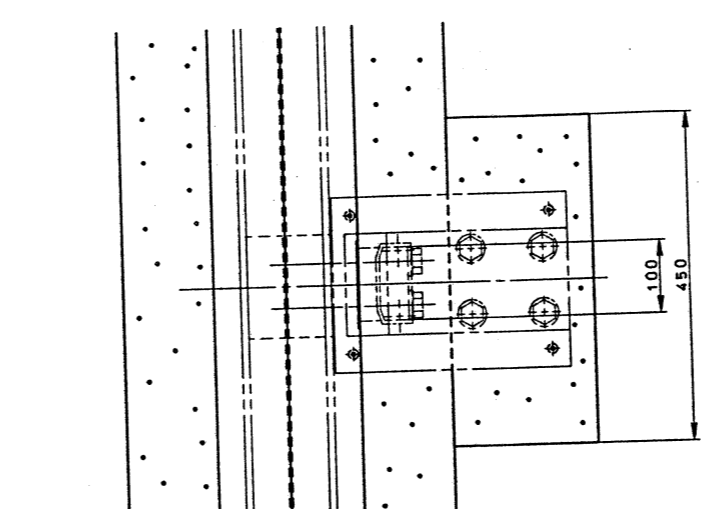
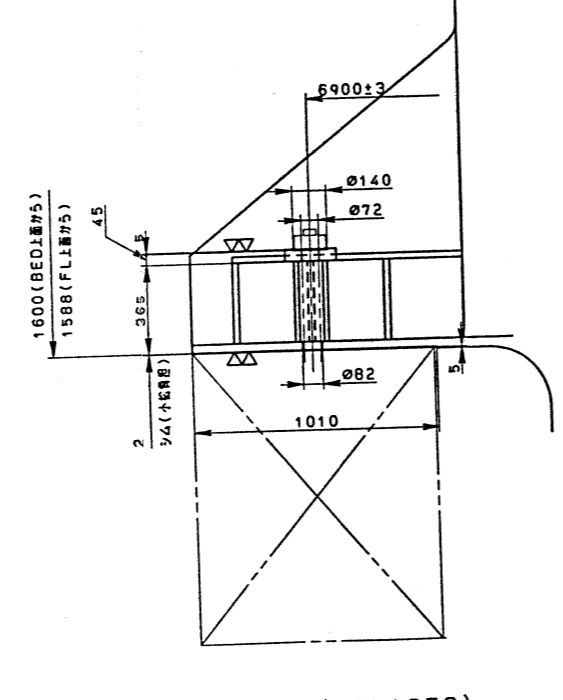
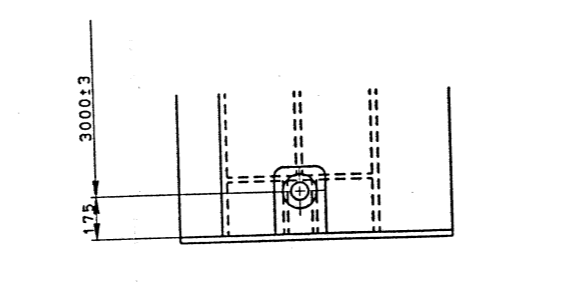
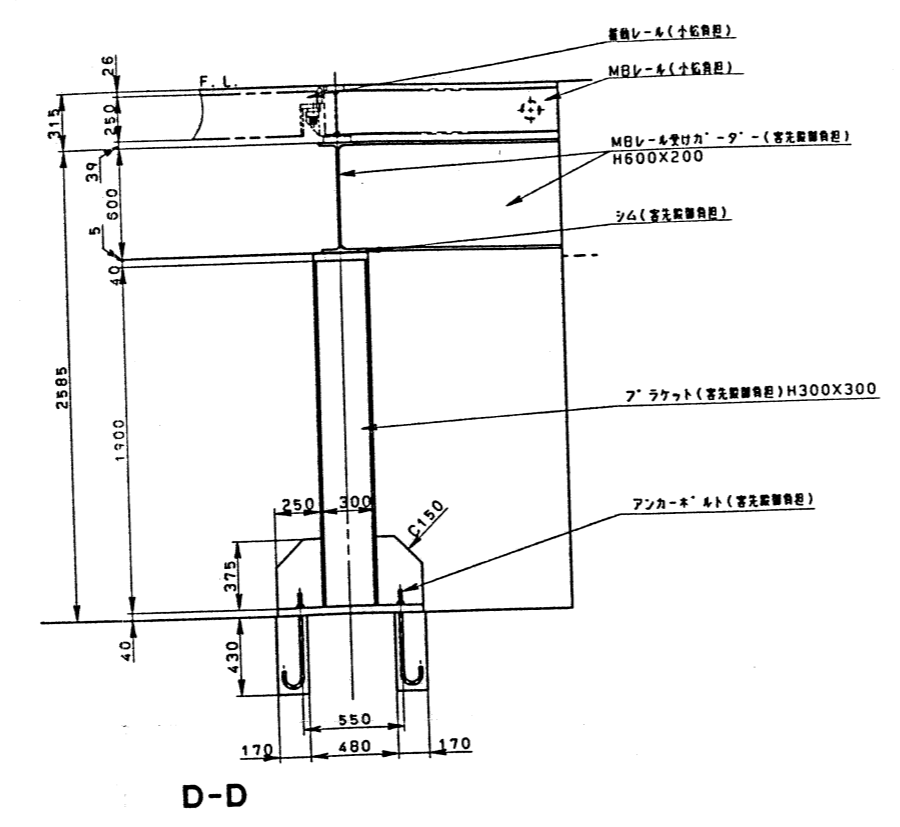
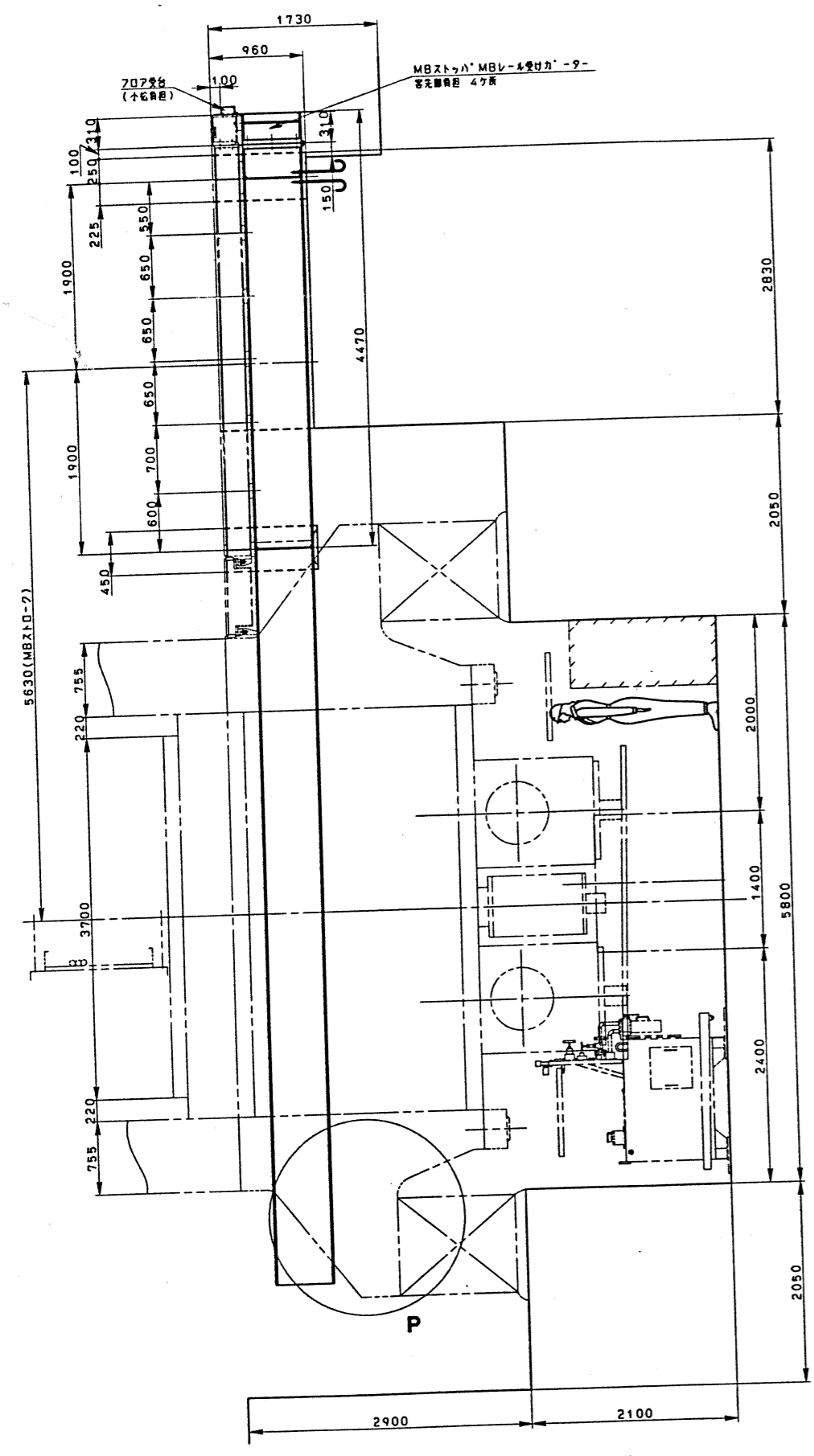
100V 50HZ



流れ方向
前



920-7145780



- 注記**
- 基礎の詳細設計については、下記事項に留意して客先にて御施行願います。
 - 提出基礎図はプレス本体、及び付属装置の据付に必要な形状寸法を示す。
 - ベースプレート（エアタンク、油タンク、MBレール用）上面の傾度。
 ベースプレート面-0水準 0.15mm/1000mm 以下
 (F.L. 水準から) 各ベースプレート上面までの寸法許容差 12mm 以下
 (F.L. 水準から) 各ベースプレート上面までの寸法相互誤差 12mm 以下
 - 図中 \square 部は床張用ブラケット (小松負担) を示します。
 (荷重値は F.L.+100mm 以下)
 \square 部以外は床張用ブラケットを設けませんが、客先にて床張設計願います。
 防振装置により機械が揺れるためのプレス回りの床張りはプレス本体と
 同時に揺動しますので床張り設計時には配慮願います。
 - 下記事項は、客先にて御施行願います。
 - 基礎工事、設計、施工、材料、レール出し作業、ベースプレート用モルタルと充填作業。
 - プレスピット上の床張材と、抑振支持ヒム及び取付工事、MB装置用レール支持工事。
 - プレス側工場エア取込への、圧縮空気供給工事。
 - 電気設備基準に基づく電源供給工事、及び基礎地盤工事。
 - 配線ビッド「カバー」。
 - ビッド内昇降ハシゴ 階段 スクラップコンベア等。
 - ビッド内照明装置、排水装置、排気装置等。
 - その他は製作仕様書参照。
 - 基礎の荷重条件

1) プレス静的荷重 (型重量 35 TON含まず、プレスAMB 1組含む)	約 360 TON
2) プレス動的荷重	約 393 TON
3) プレス重心位置 (F.L.より上方)	約 5.0 m
4) ムービングベルト走行荷重 (MB+最大積載重量)	約 63 TON/1MB

92-0-7145-950 1/2