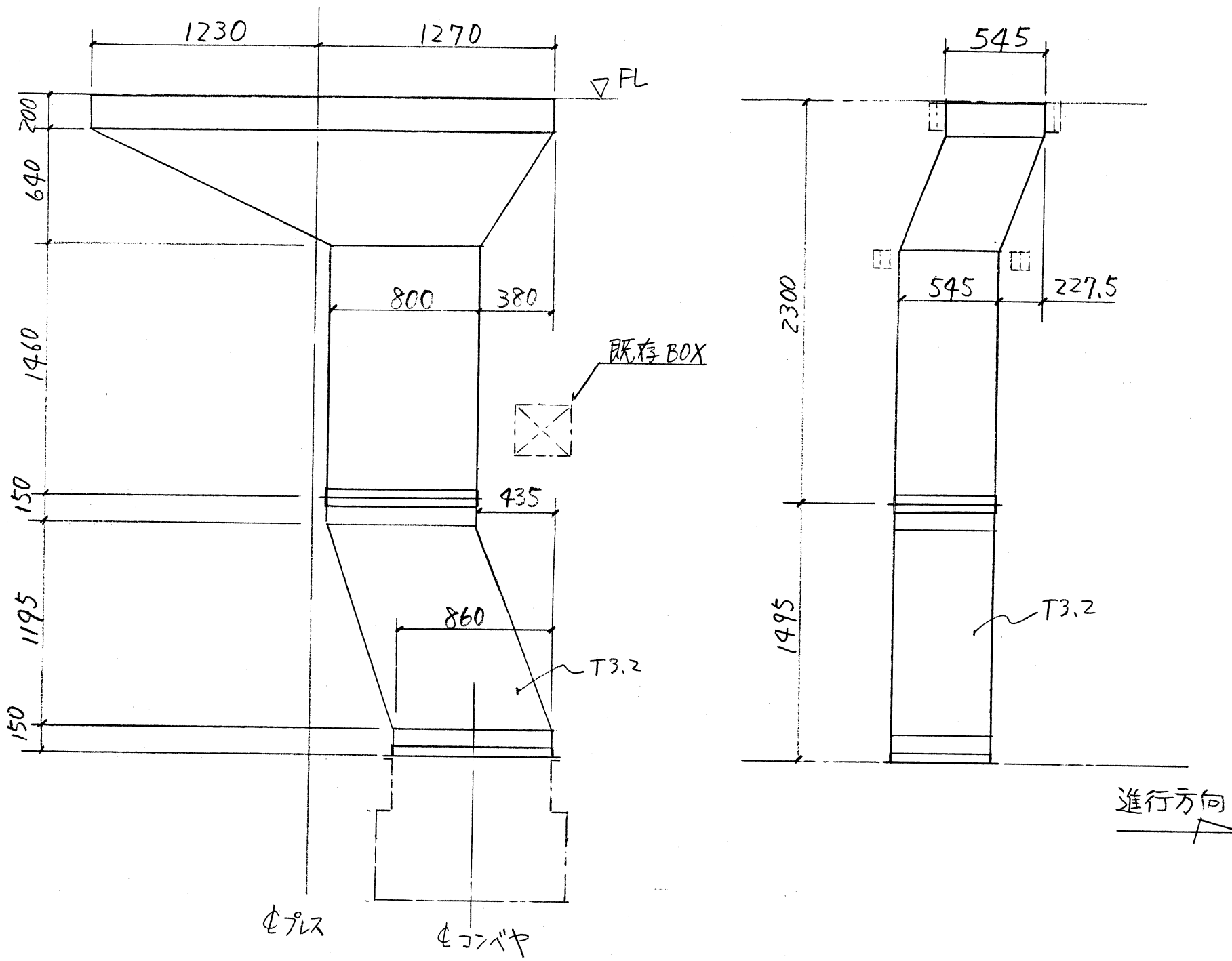
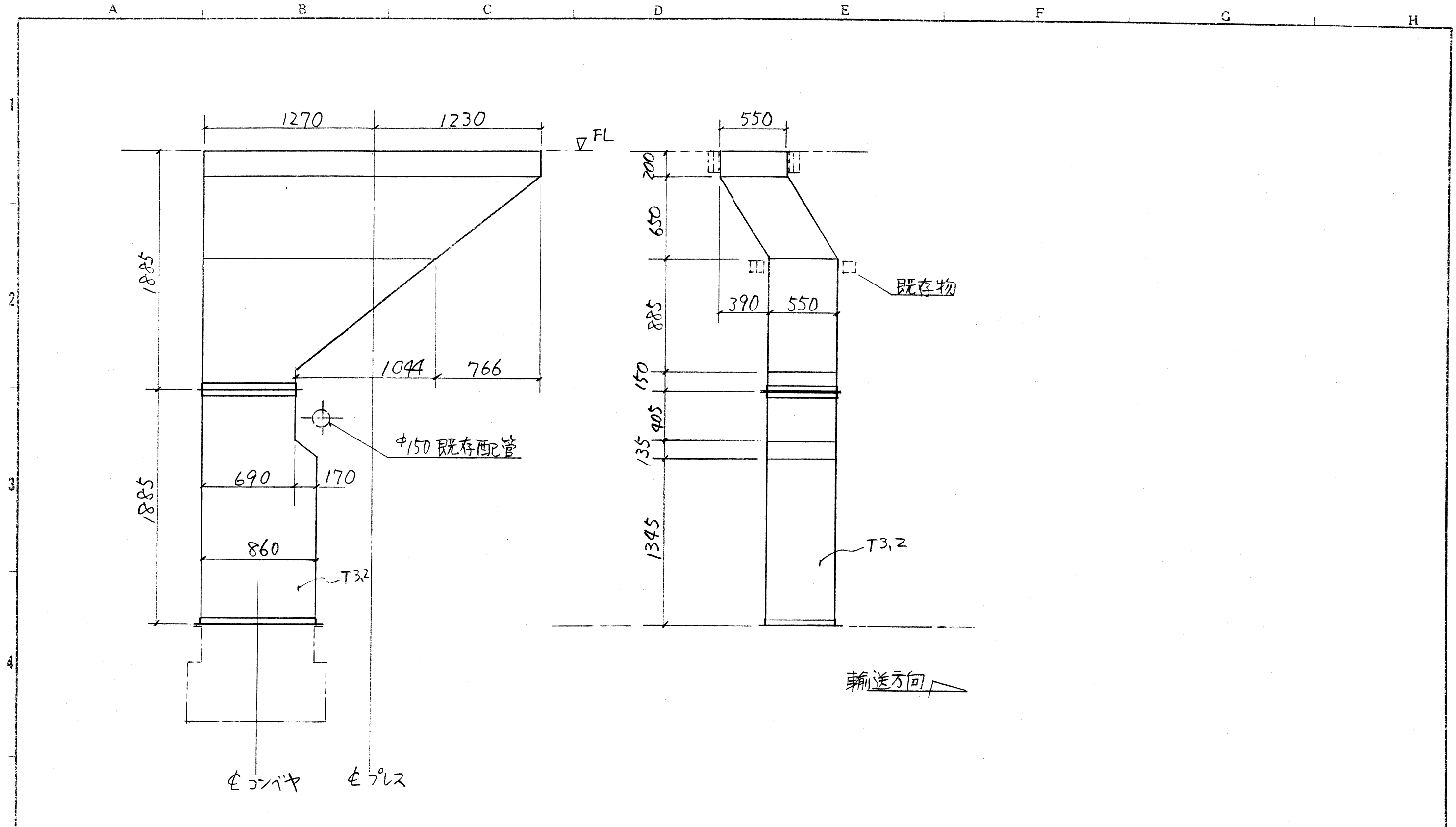



A B C D E F G H

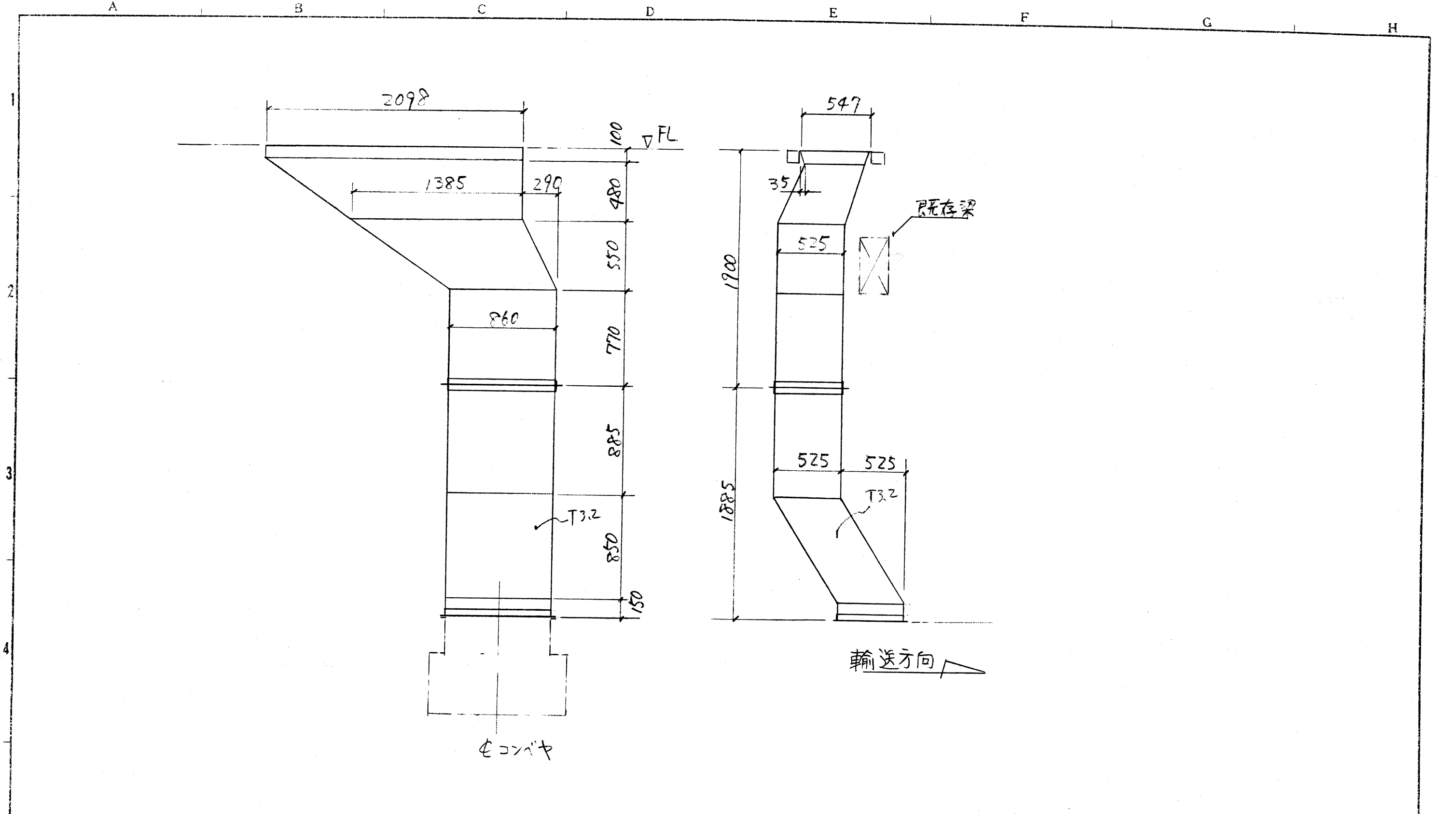


手
97.6.27
島

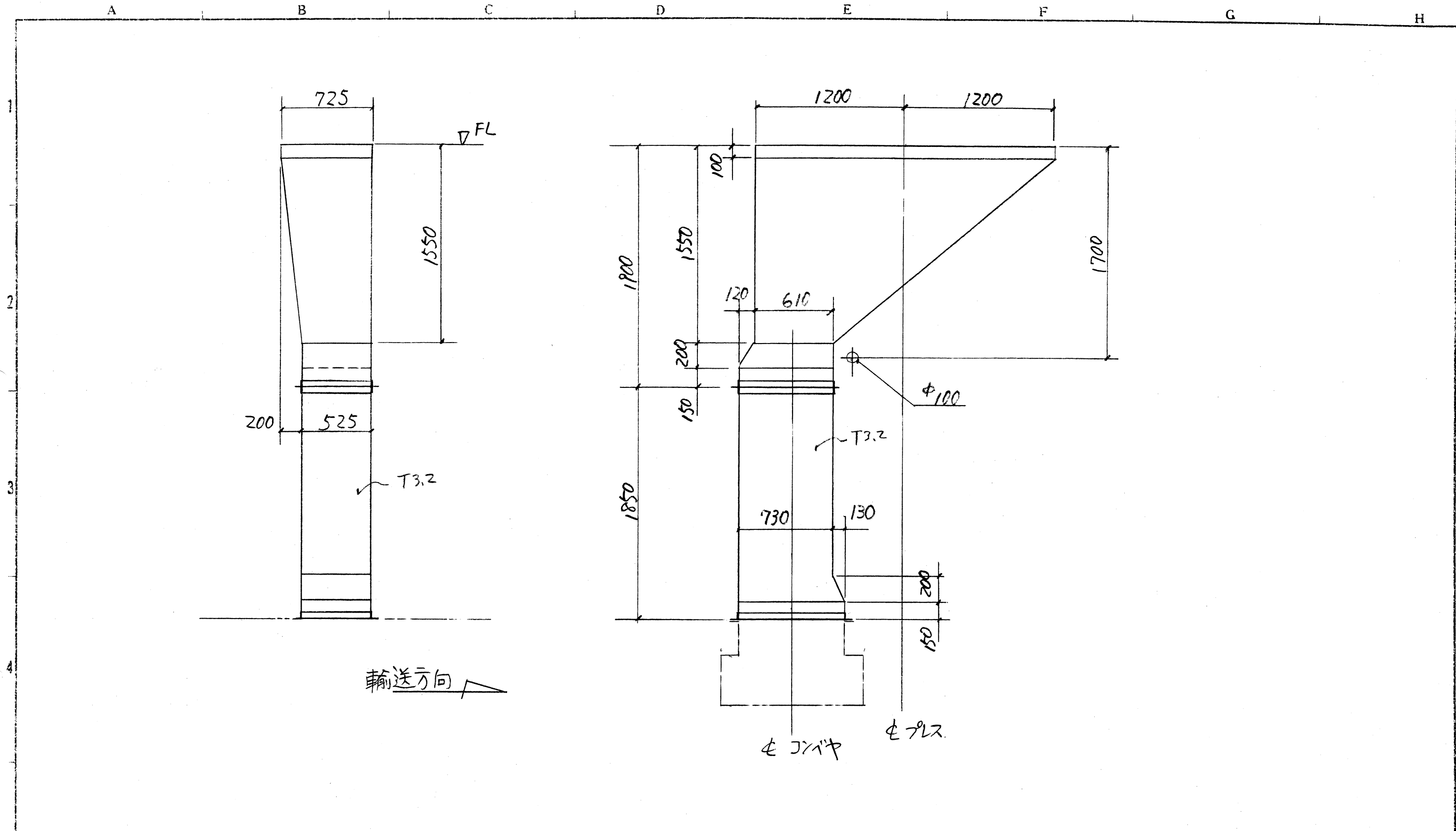
										△ .		納入先		日野自動車工業(株)殿		図名		Bラインスラップ搬送用コバヤ									
										△ .		Isuhoki		規格		1/30		製品数		1		HC607 B2 前シュート					
										△ .		Isuhoki		株本マイプラン株式会社		発行日		発行点検		設計		図面区分		製番一分番(代表)			
										△ .		97.6.26										MF716105-62010		図番			
品番	部	品	名	材質(国番)	単位数	部品数	品番	部	品	名	材質(国番)	単位数	部品数	発行	年	月	日	図	面	来	歴	印	前	同	変		



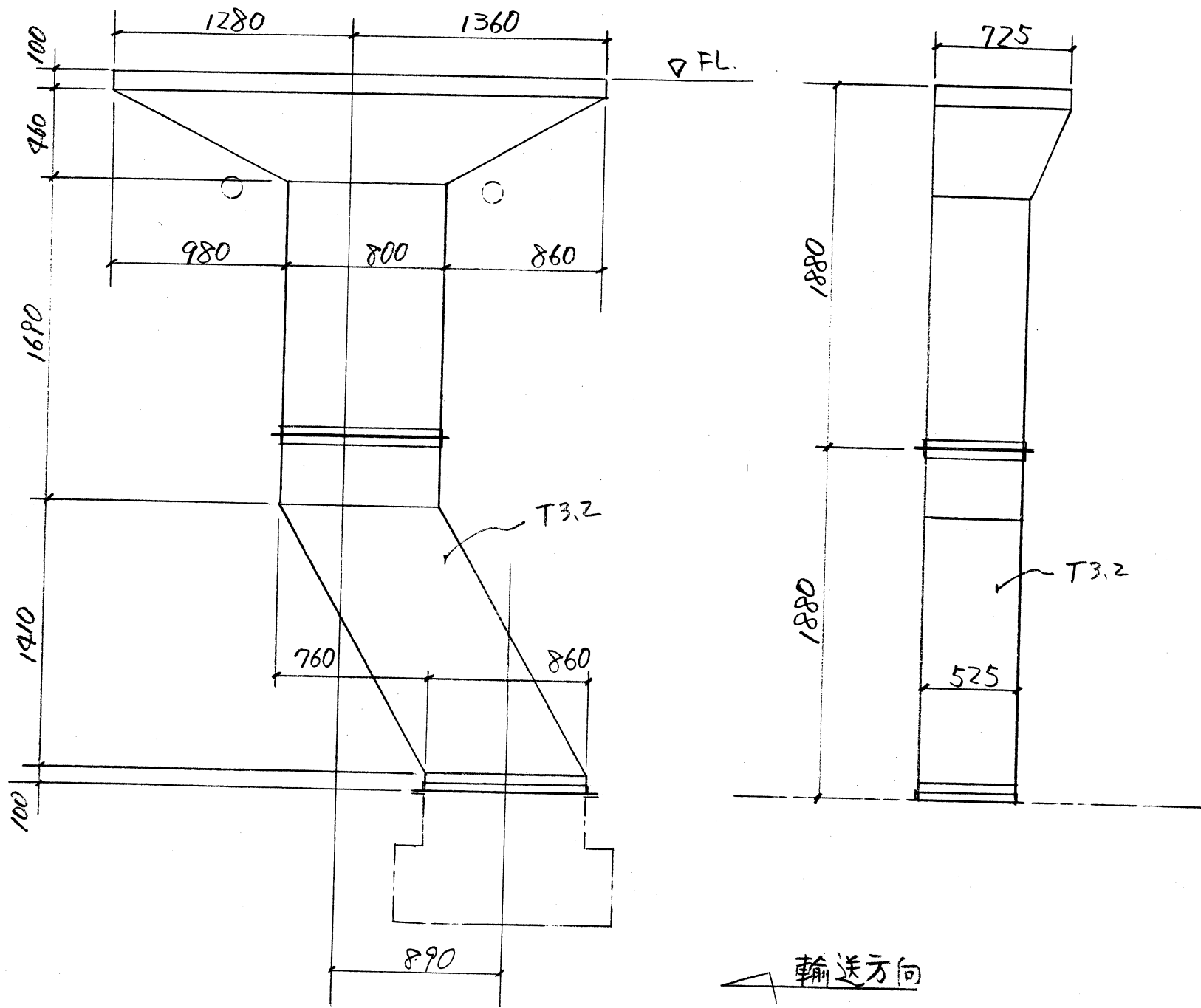
										納入先 日野自動車工業(株)殿		図名 Bラインプレススクラップ搬送用コンバヤ									
										 株式会社 精本メイフラン株式会社		HC607 B2 後シユート									
										発行日 97.6.26		製番一分番(代表) MF716105-62020									
										発行点検設計 図面区分		図番									
品番	部	品	名	材質(図番)	単位数	部品数	品番	部	品	名	材質(図番)	単位数	部品数	符号	年 月・日	図	面	米	歴	印	前 同 変



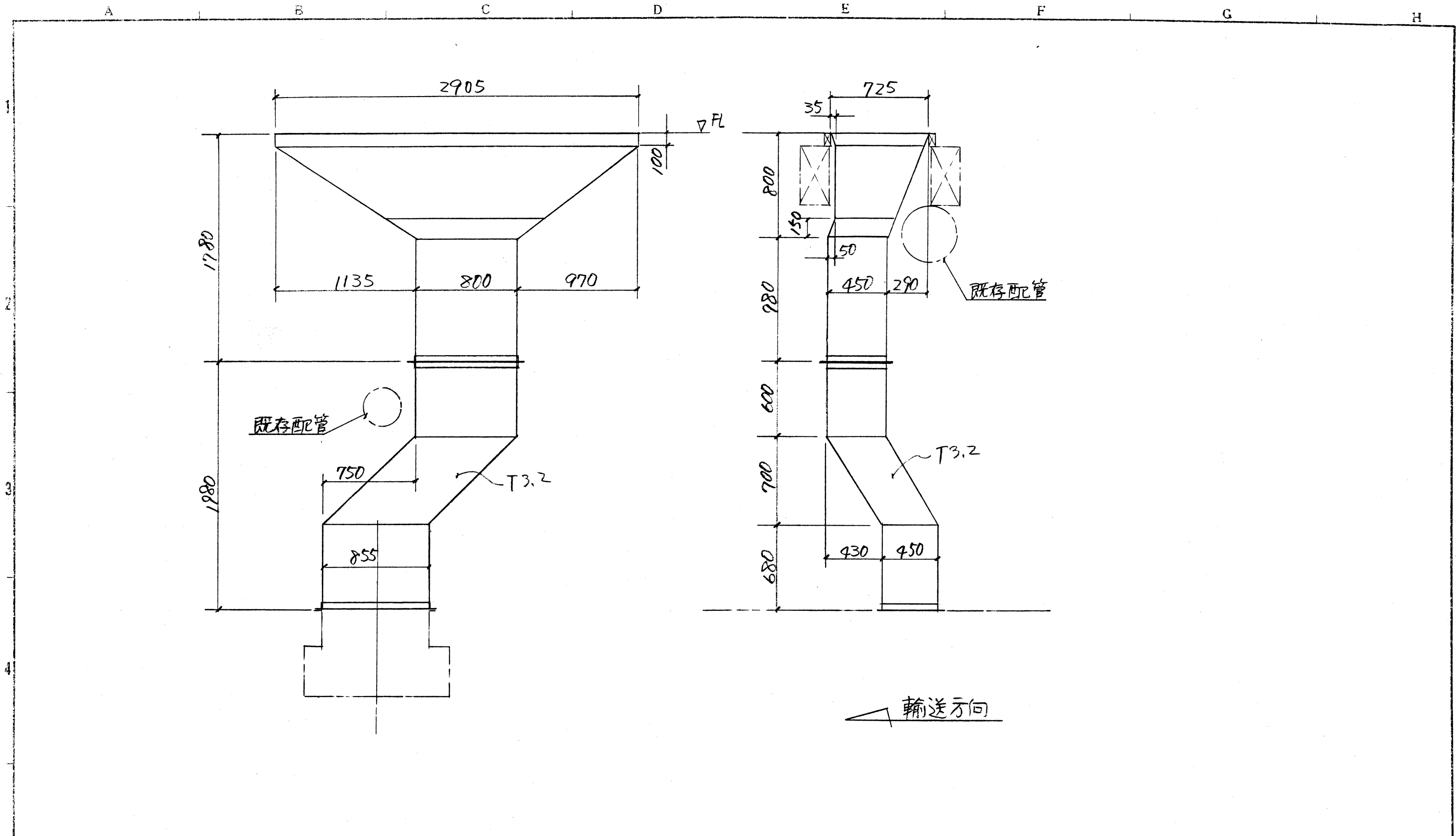
										△		納入先	日野自動車工業(株) 殿	図名	Bラインプレススクラップ搬送用コンバヤ											
										△		寸法 Y30 製品数 1 isubaki 精本メイプラン株式会社		HC607 B3 前シュート												
										△			発行日	97.6.26	発行点検設計		図面区分		製番一分番(代表)	M F 716105-62030	図番					
品番	部	品	名	材質(国番)	単位数	部品数	品番	部	品	名	材質(国番)	単位数	部品数	符号	年月日	図面	来歴	印								同変



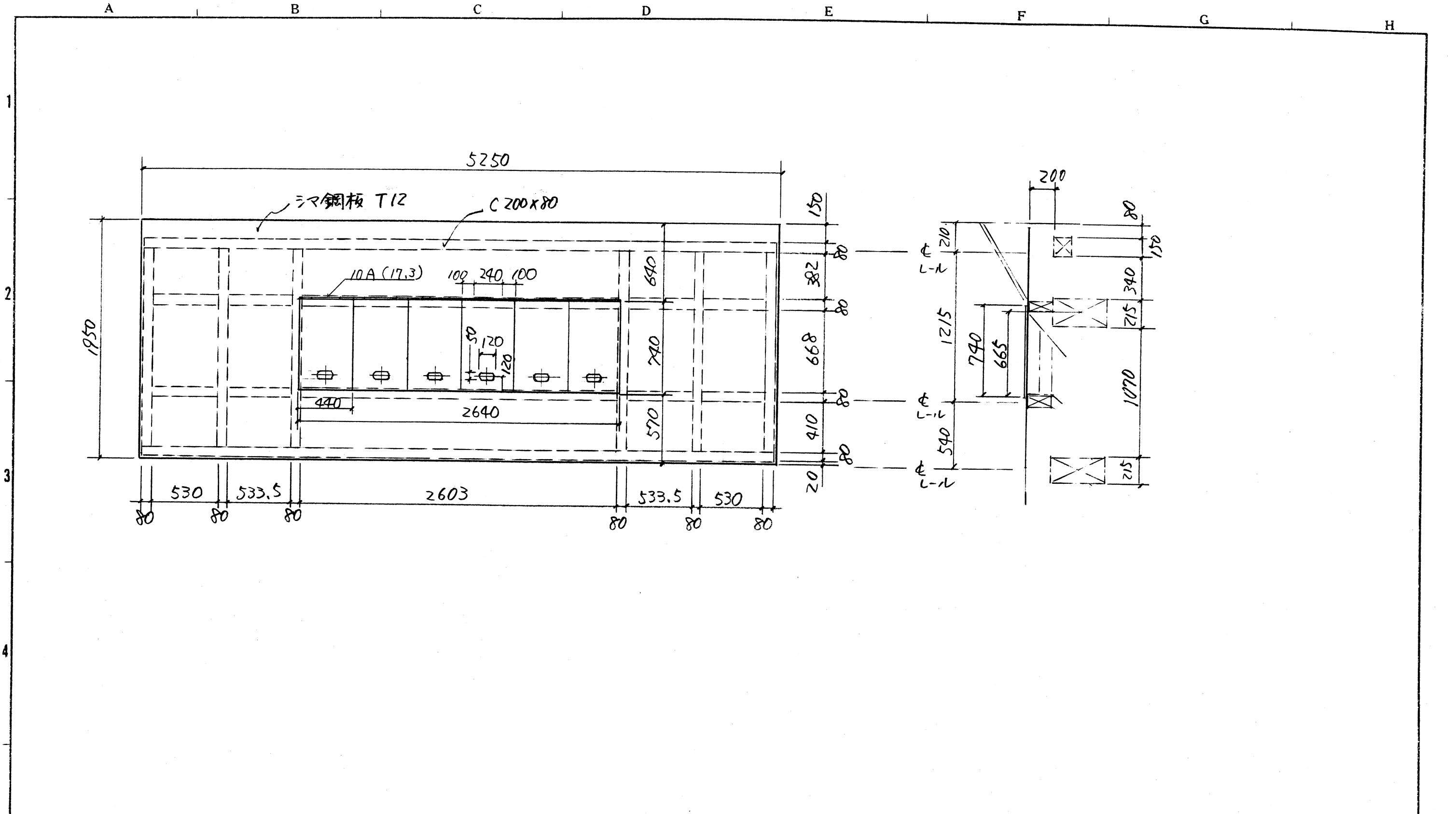
										納入先	日野自動車工業(株)殿			図名	Bラインプレススクリップ搬送コンヤ									
										製造数	1				HC607 B3後 シュート									
										発行日	97.6.26			製番一分番(代表)	MF716105-62040									
										発行点検設計					図面区分									
品番	部	品	名	材質(図番)	単位数	部品数	品番	部	品	名	材質(図番)	単位数	部品数	符号	年	日	図	面	来	歴	印	前	同	変



										納入先		日野自動車工業(株)殿		図名		Bラインプラススクリーン搬送コンテナ			
										Isubaki		尺度		Y30		製品数		1	
										発行日		97.6.26		発行点検		設計		図面区分	
										製造		精本メイプラン株式会社		製造一分番(代表)		MF716105-62050		図番	
品番	部品名	材質(国番)	単位数	部品数	品番	部品名	材質(国番)	単位数	部品数	年月日	図面	来歴	印						
										97.6.26									



										納入先	日野自動車工業(株) 殿			図名	Bライン プレススラック搬送コンテナ								
										Isuzu	尺度	1/30	製品数	1	HC607 B4後シユート								
											橋本メイフラン株式会社												
										発行日	発行	点検	設計	図面区分	製番一分番(代表)		図番						
										97.6.26					MF716105-62060								
品番	部	品	名	材質(図番)	単位数	部品数	品番	部	品	名	材質(図番)	単位数	部品数	符号	年	日	図	面	来	歴	印	前	同



										△		納入先	日野自動車工業(株)殿	図名	Bラインプレススラップ搬送用コバヤ								
										△		Isubaki 橋本メイプラン株式会社	尺度	1/30	製品数	1	HC607 B5前シュート床						
										△			発行日	97.6.26	発行点検		設計		図面区分		製番一分番(代表)	M F 716105-62080	図番
品番	部品名	材質(図番)	単位数	部品数	品番	部品名	材質(図番)	単位数	部品数	符号	年 月・日	図面来歴	印									同 変	